



BÌNH ÁP LỰC

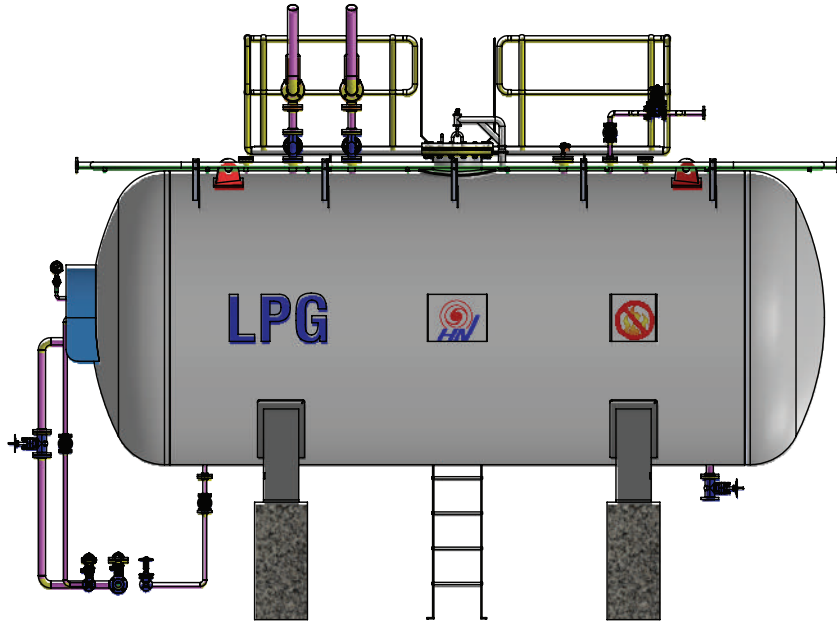
SH SERIES

Bình chứa gas có nhiều dung tích và công suất khác nhau.
Áp suất tối đa 17 Bar

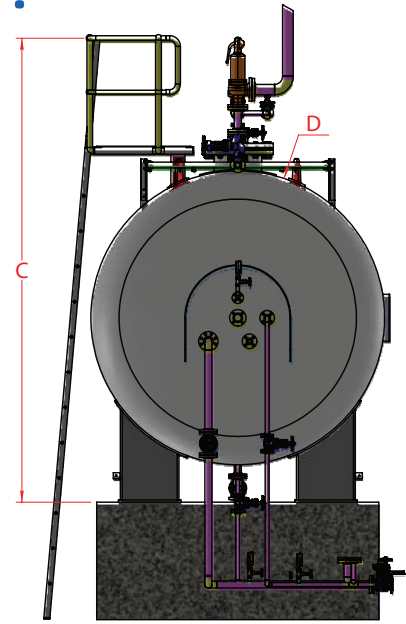
PRESSURE VESSEL
Efficiency, Reliability and Durability



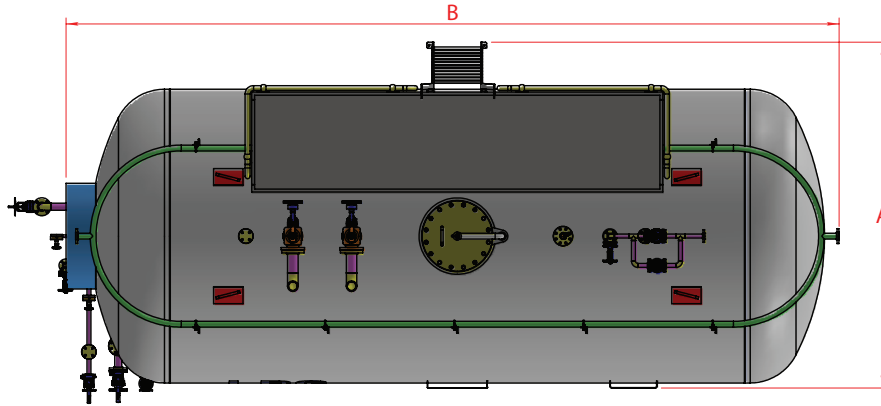
BẢN VẼ KỸ THUẬT



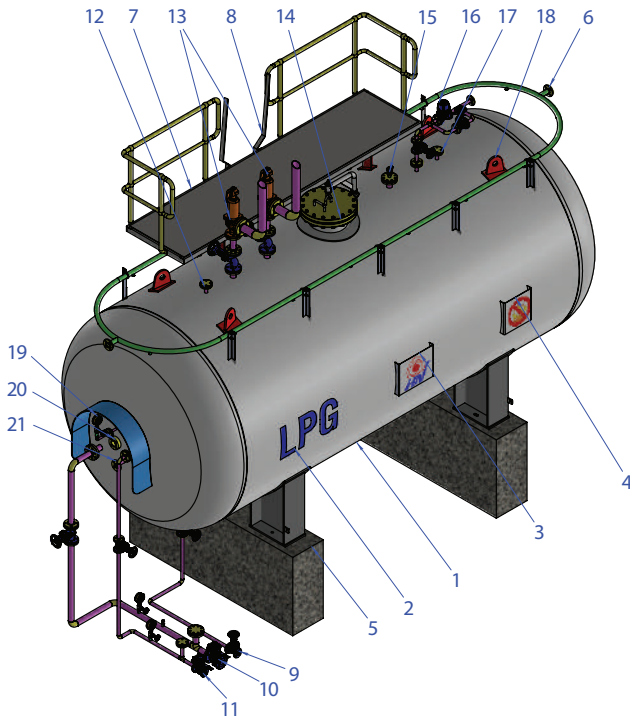
GÓC NHÌN PHÍA TRƯỚC



GÓC NHÌN BÊN TRÁI



GÓC NHÌN TỪ TRÊN XUỐNG



CHÚ THÍCH:

1. Bình áp lực
2. Decal bồn gas
3. Bảng tên thiết bị
4. Decal cảnh báo cháy
5. Bộ đỡ
6. Hệ thống phun nước chữa cháy
7. Sàn thao tác
8. Cầu thang
9. Van xả đáy
10. Van nạp khí gas hóa hơi
11. Van nạp khí lỏng
12. Dự phòng
13. Van an toàn
14. Lỗ kiểm tra
15. RTD
16. Đầu dò đo rò rỉ khí gas
17. Dự phòng
18. Bass cầu
19. Đồng hồ đo áp suất
20. Đồng hồ đo mức phao
21. Dự phòng
22. Đầu gas ra

LIÊN HỆ

Địa chỉ: 150C, đường Hồ Học Lãm, phường An Lạc, TP. Hồ Chí Minh, Việt Nam
Email: info@hongnhut.com
Website: www.hongnhut.com
SĐT: +84 9 6154 6854