



## BÌNH HẤP TIỆT TRÙNG

### DV SERIES

#### BÌNH HẤP TIỆT TRÙNG

Hiệu quả, độ tin cậy và độ bền

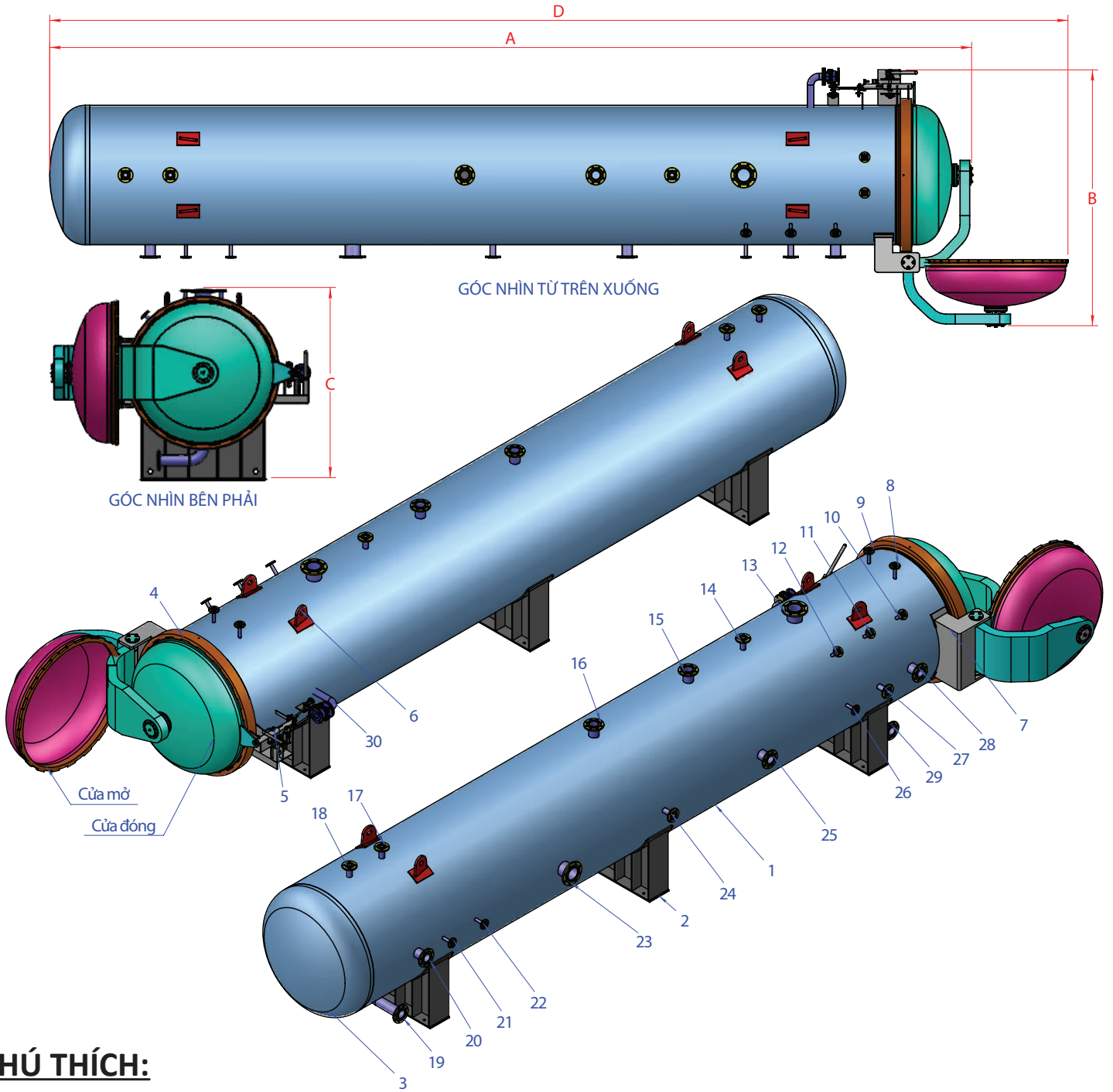
Bình hấp tiệt trùng với nhiều thể tích khác nhau  
Áp suất tối đa 10 Bar



- Vật liệu: Thép hoặc thép không gỉ
- Áp suất và lưu lượng thiết kế: Theo yêu cầu
- Van, bơm, thiết bị đo lường: Theo yêu cầu
- Khóa cửa kiểu chữ “U” - dễ đóng mở và an toàn



# BẢN VẼ KỸ THUẬT



## CHÚ THÍCH:

- |                          |                       |                               |                               |
|--------------------------|-----------------------|-------------------------------|-------------------------------|
| 1. Thân bình Autoclave   | 9. Đồng hồ đo áp suất | 17. Van an toàn               | 25. Ống bảo vệ cảm biến nhiệt |
| 2. Chân đế               | 10. Cảm biến áp suất  | 18. Van an toàn               | 26. Dự phòng                  |
| 3. Nắp sau               | 11. Công tắc áp suất  | 19. Xả đáy                    | 27. Dự phòng                  |
| 4. Vành khóa hệ thống    | 12. Dự phòng          | 20. Ống bảo vệ cảm biến nhiệt | 28. Ống bảo vệ cảm biến nhiệt |
| 5. Hệ thống khóa an toàn | 13. Hơi vào           | 21. Dự phòng                  | 29. Xả đáy                    |
| 6. Bass cầu              | 14. Dự phòng          | 22. Dự phòng                  | 30. Hơi ra                    |
| 7. Bộ bản lề cửa         | 15. Lò thông hơi      | 23. Ống bảo vệ cảm biến nhiệt |                               |
| 8. Đồng hồ đo nhiệt độ   | 16. Hơi vào           | 24. Hơi vào                   |                               |

## LIÊN HỆ

**Địa chỉ:** 150C, đường Hồ Học Lãm, phường An Lạc, TP. Hồ Chí Minh, Việt Nam  
**Email:** info@hongnhut.com  
**Website:** www.hongnhut.com  
**SĐT:** +84 9 6154 6854