



LÒ DẦU TẢI NHIỆT

HOI SERIES

LÒ DẦU TẢI NHIỆT

Hiệu quả, độ tin cậy và độ bền

Công suất từ 500 đến 7000kW
Áp suất tối đa 8 Bar



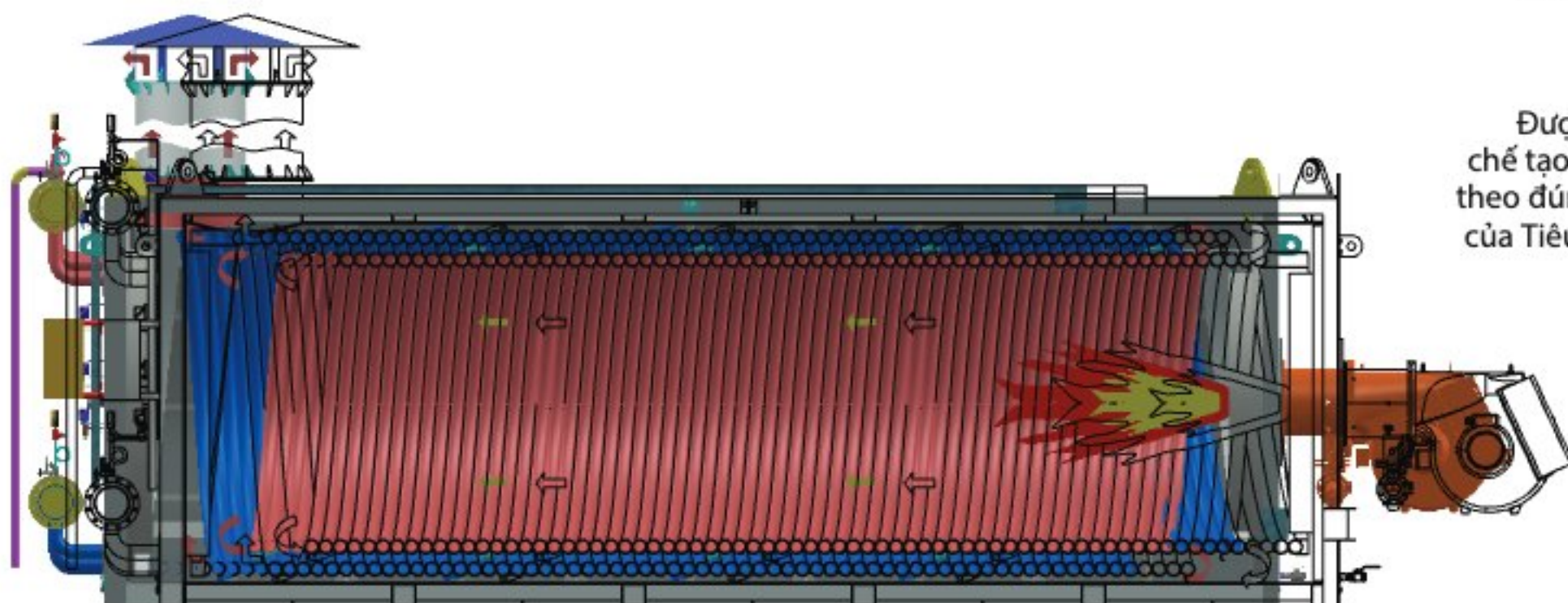
- Hiệu năng cao
- Dễ vận hành
- Độ an toàn cao
- Dễ bảo trì

HÌNH CHIẾU MẶT CẮT

Được kiểm tra bởi
LLOYDS, SGS



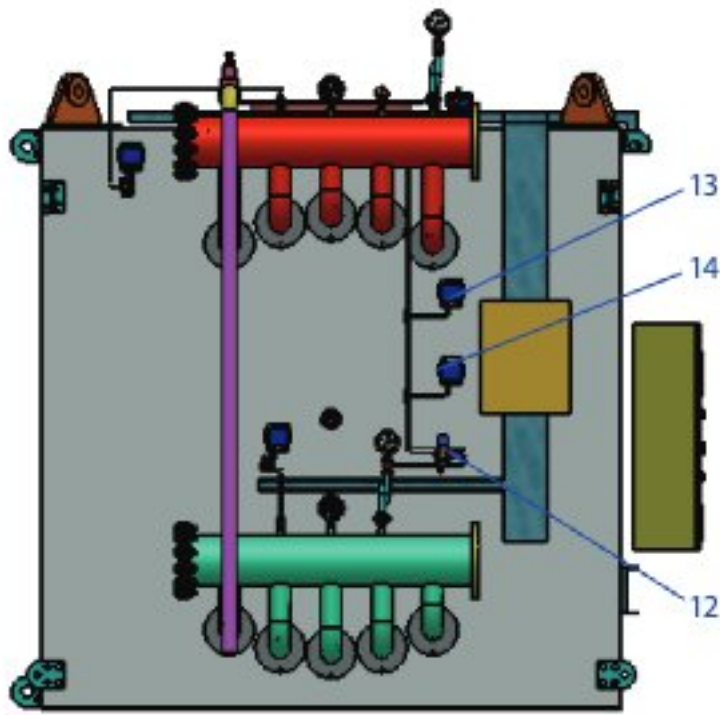
Được thiết kế,
chế tạo và đóng dấu
theo đúng các yêu cầu
của Tiêu chuẩn ASME



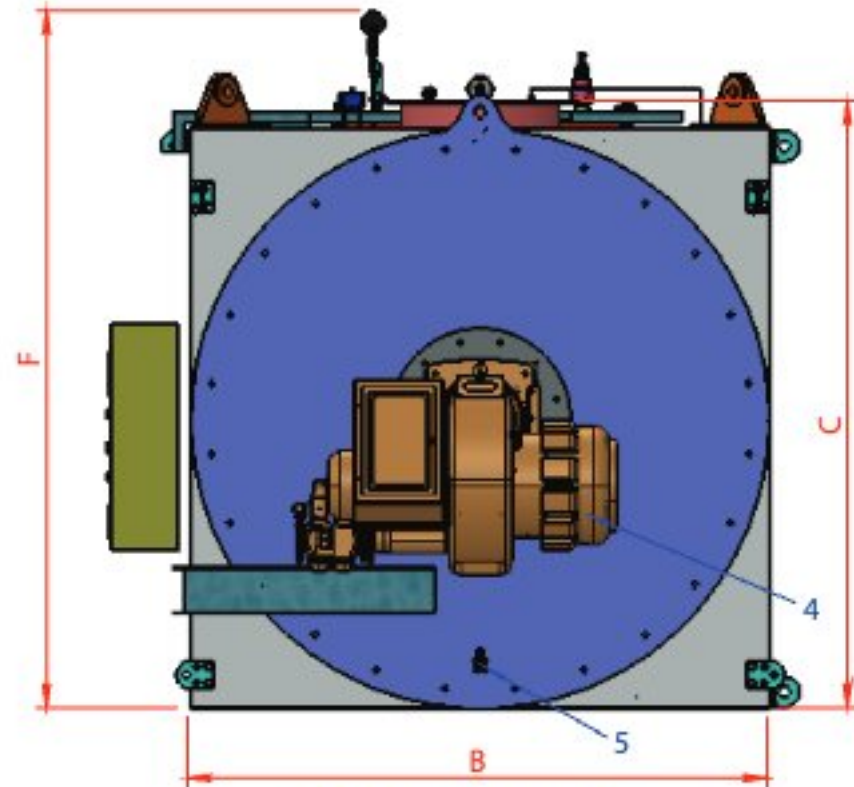
THÔNG SỐ KỸ THUẬT

MODEL	Công suất	Áp suất thiết kế	Kích thước (mm)			Kết nối / Đường ống		
			A	B	C	Cấp & Hồi	Thông hơi an toàn	Đường kính Ống khói
TOH500	500	8	1265	3495	1370	DN80	DN25	DN250
TOH750	750	8	1265	4000	1370	DN100	DN32	DN300
TOH1000	1000	8	1790	4510	1790	DN100	DN40	DN400
TOH1500	1500	8	2000	5450	2125	DN125	DN40	DN400
TOH1750	1750	8	2200	5600	2300	DN125	DN40	DN400
TOH2000	2000	8	2225	6165	2330	DN125	DN40	DN400
TOH2500	2500	8	2225	6735	2330	DN125	DN50	DN500
TOH3000	3000	8	2225	6735	2330	DN125	DN50	DN500
TOH3500	3500	8	2225	7505	2360	DN150	DN50	DN600
TOH4000	4000	8	2225	7505	2360	DN150	DN50	DN600
TOH5000	5000	8	2565	9270	2670	DN200	DN65	DN600
TOH6000	6000	8	3110	10000	3420	DN200	DN65	DN750
TOH7000	7000	8	3110	10000	3420	DN200	DN65	DN750

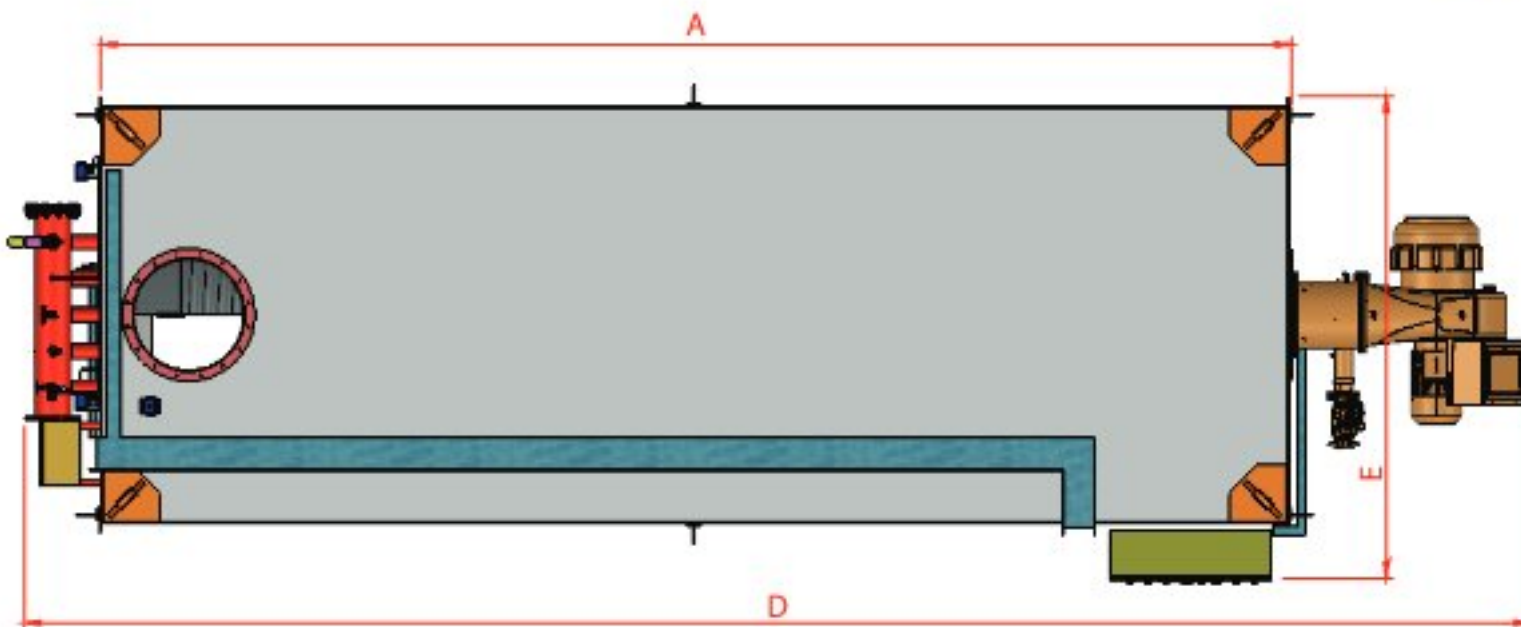
BẢN VẼ KỸ THUẬT



GÓC NHÌN PHÍA SAU



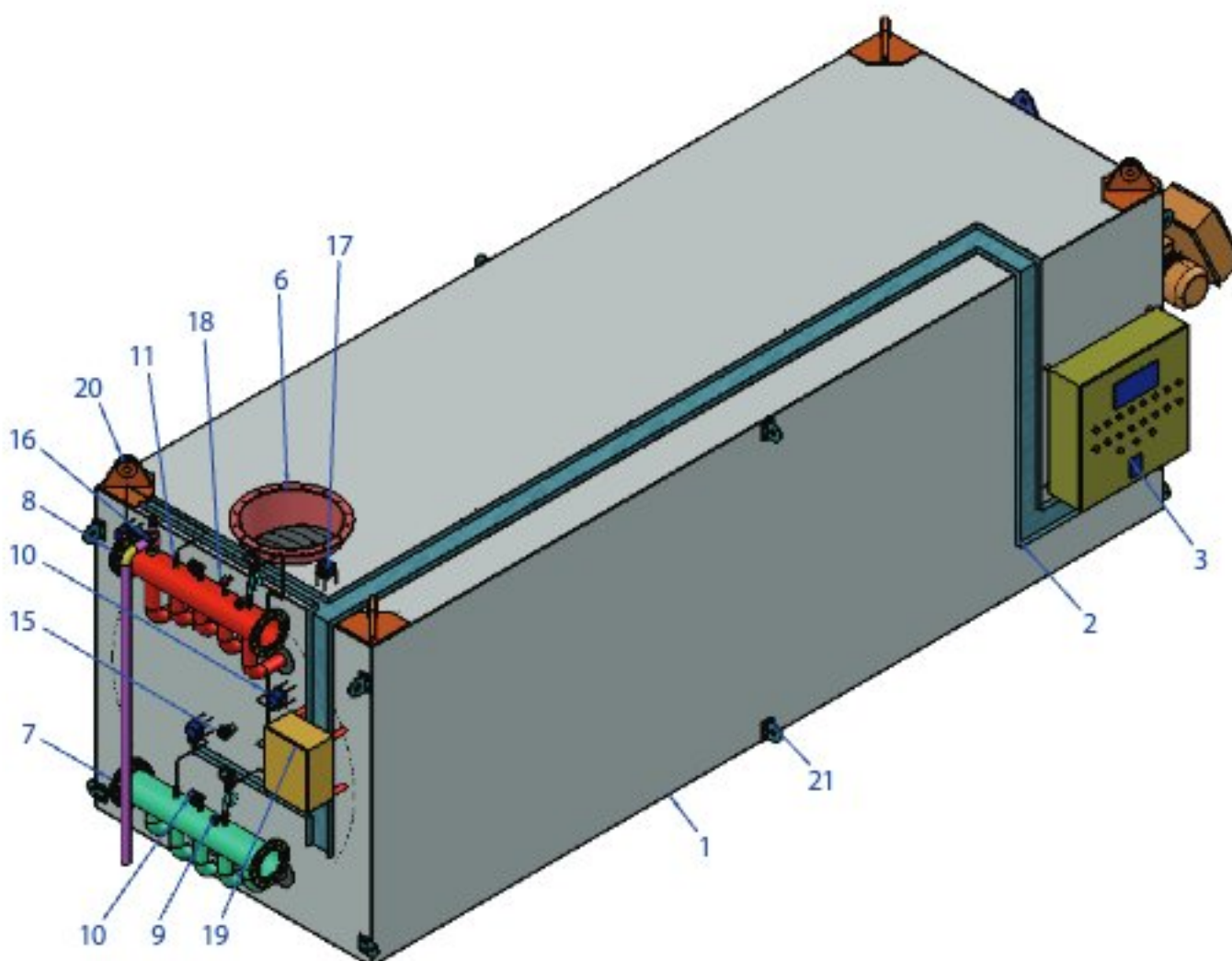
GÓC NHÌN PHÍA TRƯỚC



GÓC NHÌN TỪ TRÊN XUỐNG

CHÚ THÍCH:

1. Lò dầu tải nhiệt
2. Máng cáp
3. Tủ điện điều khiển
4. Đầu đốt
5. Van xả dầu cạn
6. Ống khói
7. Đường dầu vào
8. Đường dầu ra
9. Ống siphon và Đồng hồ đo áp suất
10. Đồng hồ đo nhiệt độ
11. Công tắc quá nhiệt
12. Công tắc chênh lệch áp suất
13. Công tắc áp suất dầu cao
14. Công tắc áp suất dầu thấp
15. Kính nhìn lửa
16. Van an toàn
17. Công tắc nhiệt độ khói thải
18. RTD
19. Tủ kết nối Domino
20. Bass cầu
21. Bass chằng đóng container



TỔNG QUAN VỀ SẢN PHẨM

- Thiết kế hiệu quả.
- Tính linh hoạt - Có khả năng đốt khí tự nhiên, dầu nhiên liệu, khí sinh học và nhiều loại nhiên liệu khí khác.
- Được chế tạo và đóng dấu theo tiêu chuẩn ASME.
- Giá cả cạnh tranh, dễ bảo trì, thiết kế tối ưu hiệu quả.
- Thể tích buồng đốt lớn cho hiệu suất đốt cháy tối ưu.
- Tổn thất nhiệt thấp.
- Bọc bọc cách nhiệt bằng bông Rockwool dày 75-100mm tại nhà máy.
- Dễ dàng bảo trì và vận hành.
- Vận hành hoàn toàn tự động.
- Đã vận hành thử tại nhà máy trước khi lắp đặt.
- Cửa quan sát ngọn lửa phía trước và sau.

Các lò dầu tải nhiệt này cung cấp khối lượng nhiệt lớn và do đó có thể cung cấp một lượng dầu đáng kể trong khi vẫn duy trì môi trường hoạt động ổn định. Về cơ bản, các lò dầu tải nhiệt này rất phù hợp cho bất kỳ ngành công nghiệp nào cần lượng dầu tải nhiệt vào những thời điểm khác nhau, và khi dầu chảy đi được lấy ra, nó sẽ không ảnh hưởng đến hoạt động của lò dầu. Tất cả các thiết bị đều được đóng gói tại nhà máy với tủ điện điều khiển, van an toàn, đầu đốt và hệ thống nhiên liệu. Việc lắp đặt được thực hiện đơn giản vì chỉ cần kết nối các đường ống để đưa vào hoạt động. Hệ thống đầu đốt linh hoạt có sẵn cho khí tự nhiên dạng vòng, khí LPG, dầu DO, dầu nặng hoặc kết hợp.



LIÊN HỆ