



LÒ NƯỚC NÓNG

HWB SERIES

LÒ NƯỚC NÓNG

Hiệu quả, độ tin cậy và độ bền

Công suất từ 100 đến 4000 kW
Áp suất tối đa 7 Bar



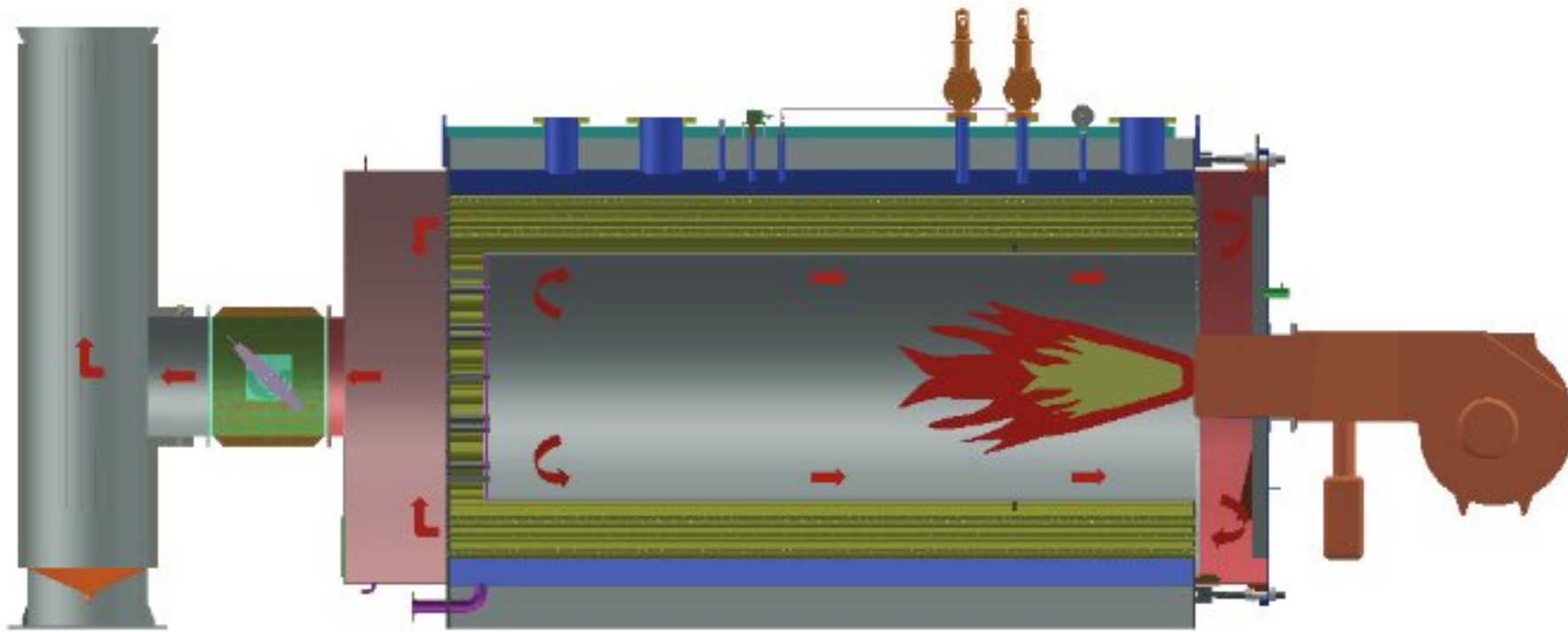
- Đầu đốt chất lượng cao, sản phẩm thân thiện với môi trường
- Thiết kế nhỏ gọn
- Dễ sử dụng
- Thích hợp đốt dầu, khí hoặc nhiên liệu kếp với hiệu suất cao và khả năng truyền nhiệt tuyệt vời

HÌNH CHIẾU MẶT CẮT

Được kiểm tra bởi
LLOYDS, SGS



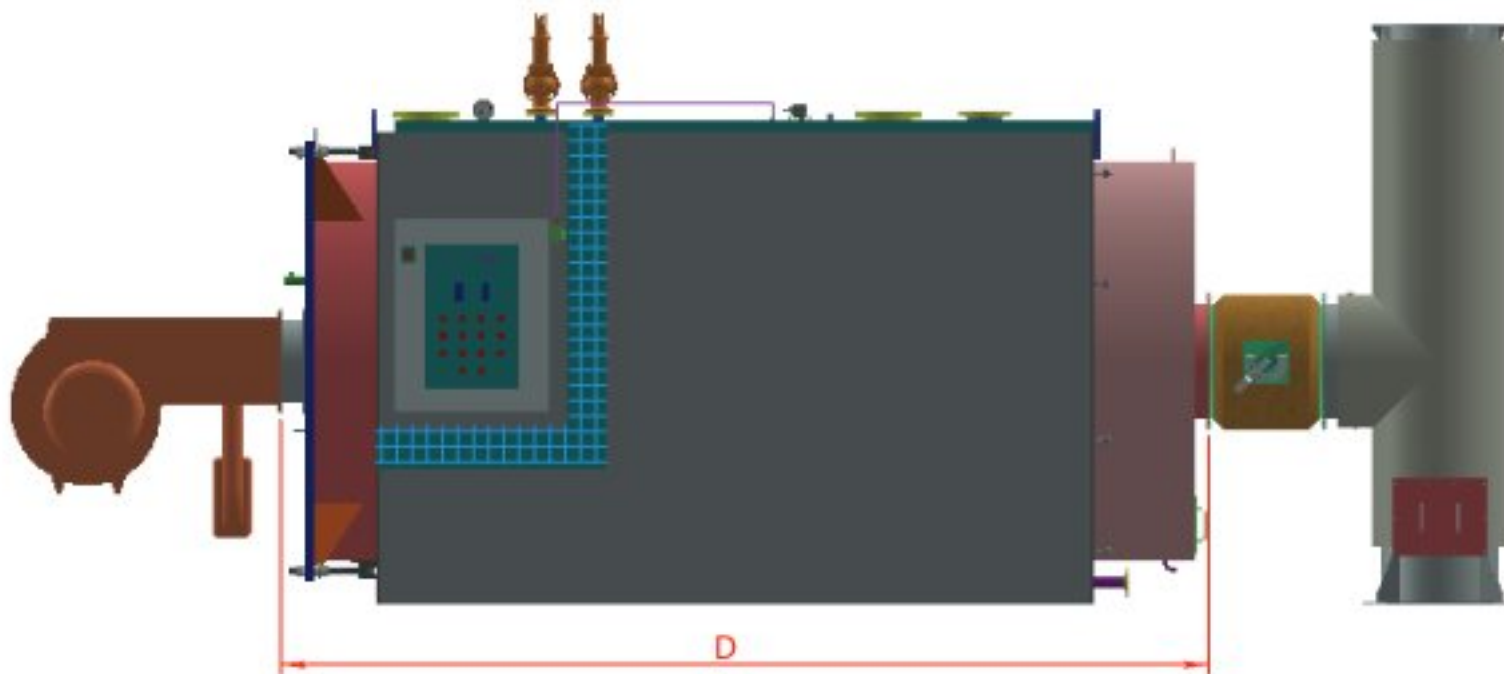
Được thiết kế,
chế tạo và đóng dấu
theo đúng các yêu cầu
của Tiêu chuẩn ASME



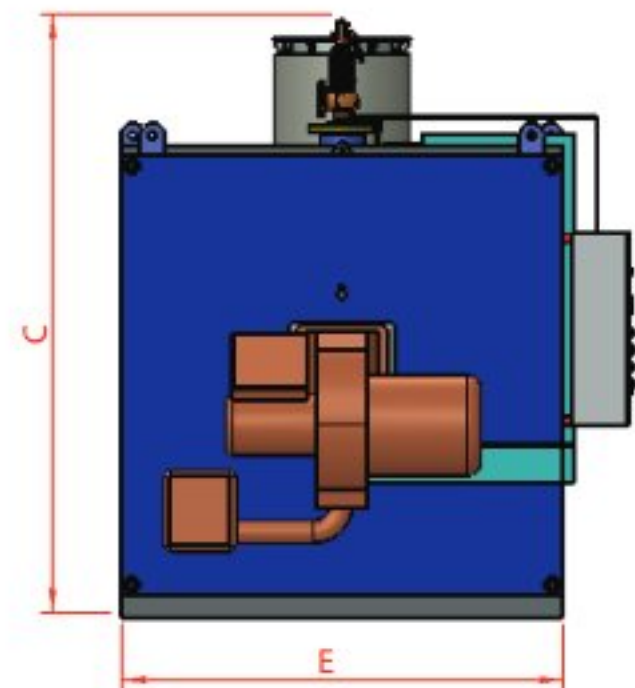
THÔNG SỐ KỸ THUẬT

MODEL	Công suất	Lưu lượng	Kích thước (mm)			Kết nối / Đường ống		
HWB	kW	L/H at (60°C)	W	L	H	Cấp & Hồi	Thông hơi an toàn	Đường kính Ống khói
HWB100	100	2950	800	1500	1000	DN50	DN20	DN150
HWB150	150	4430	850	1600	1050	DN65	DN20	DN180
HWB200	200	5905	950	1700	1100	DN65	DN25	DN200
HWB300	300	8860	1000	1800	1200	DN80	DN32	DN200
HWB400	400	11810	1050	1950	1250	DN80	DN32	DN200
HWB500	500	14765	1100	2050	1300	DN100	DN40	DN250
HWB600	600	17715	1150	2100	1350	DN100	DN40	DN250
HWB800	800	23620	1200	2250	1400	DN125	DN50	DN300
HWB1000	1000	29525	1250	2400	1450	DN125	DN50	DN350
HWB1500	1500	44290	1500	3200	1850	DN125	2 x DN40	DN400
HWB2000	2000	59055	1750	3760	2050	DN150	2 x DN50	DN450
HWB2500	2500	73820	1850	3550	2000	DN150	2 x DN50	DN500
HWB3000	3000	88580	2150	4000	2300	DN200	2 x DN65	DN550
HWB4000	4000	118105	2250	4800	2500	DN200	2 x DN65	DN600

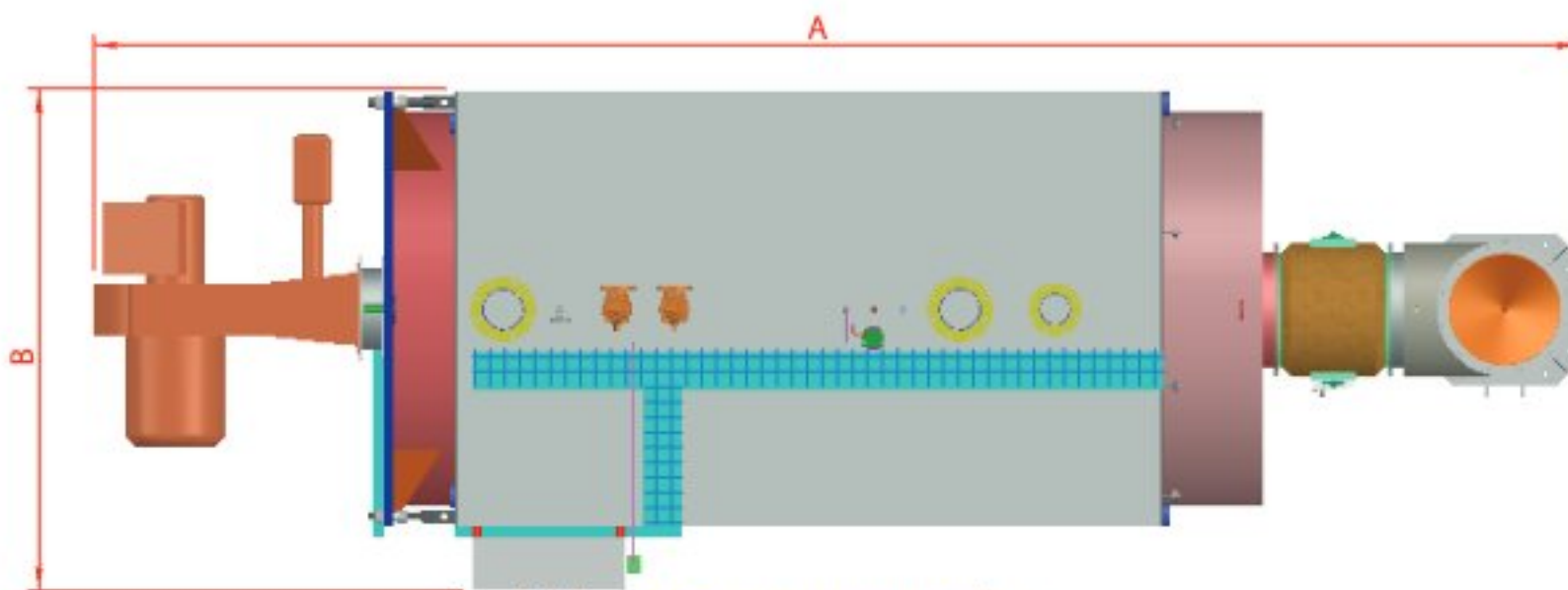
BẢN VẼ KỸ THUẬT



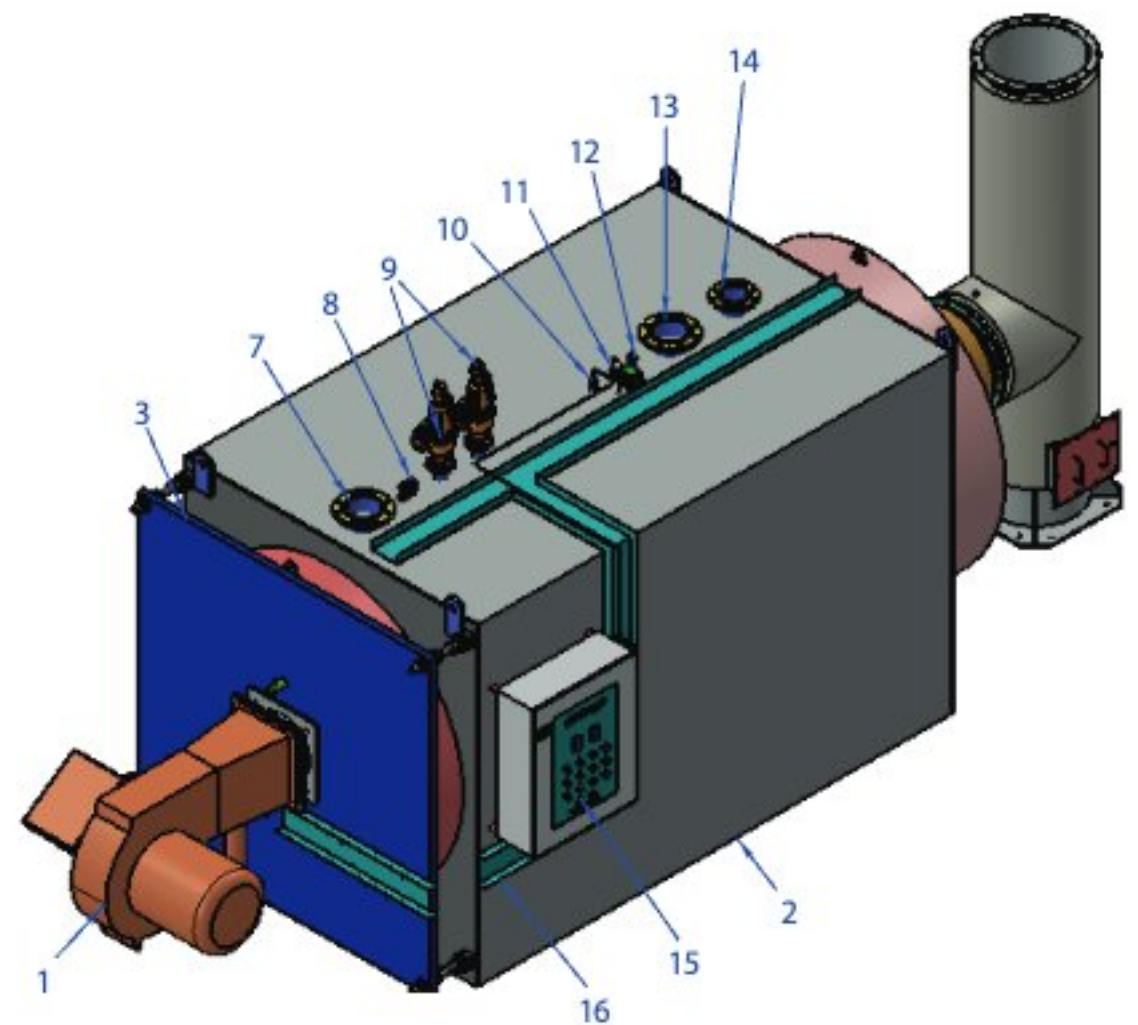
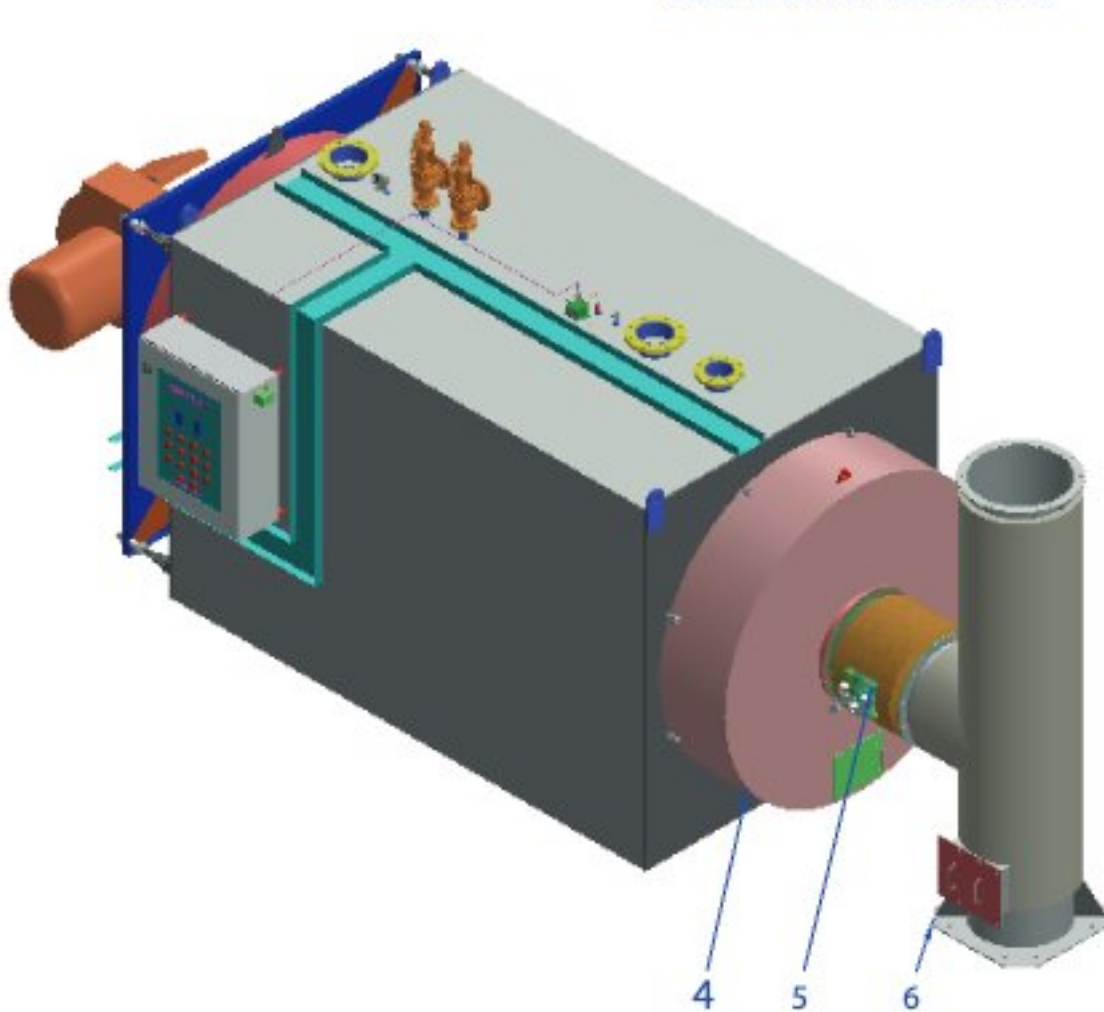
GÓC NHÌN BÊN PHẢI



GÓC NHÌN PHÍA TRƯỚC



GÓC NHÌN TỪ TRÊN XUỐNG



CHÚ THÍCH:

- | | | | |
|---------------------|------------------------|---------------------------|------------------------|
| 1. Đầu đốt | 5. Damper đóng mở | 9. Van an toàn | 13. Nước vào |
| 2. Lò hơi nước nóng | 6. Ống khói | 10. Cảm biến áp suất | 14. Van xả lò |
| 3. Cửa lò | 7. Nước đi | 11. Công tắc nhiệt độ cao | 15. Tủ điện điều khiển |
| 4. Hộp khói | 8. Đồng hồ đo nhiệt độ | 12. Công tắc áp suất | 16. Máng điện |

TỔNG QUAN VỀ SẢN PHẨM

- Thiết kế hiệu quả.
- Tính linh hoạt - Có khả năng đốt khí tự nhiên, dầu nhiên liệu, khí sinh học và nhiều loại nhiên liệu khí khác.
- Được chế tạo và đóng dấu theo tiêu chuẩn ASME.
- Giá cả cạnh tranh, dễ bảo trì, thiết kế tối ưu hiệu quả.
- Thể tích buồng đốt lớn cho hiệu suất đốt cháy tối ưu.
- Tổn thất nhiệt thấp.
- Được bọc cách nhiệt tại nhà máy - Bông Rockwool dày 75-100mm.
- Bọc bảo ôn tại nhà máy.
- Dễ dàng bảo trì và vận hành.
- Trang bị các lỗ vệ sinh.
- Vận hành hoàn toàn tự động.
- Đã vận hành thử tại nhà máy trước khi lắp đặt.
- Cửa quan sát ngọn lửa phía trước và sau.

Các lò nước nóng này cung cấp khối lượng nhiệt lớn và do đó có thể cung cấp một lượng hơi nước đáng kể trong khi vẫn duy trì môi trường hoạt động ổn định. Về cơ bản, các lò nước nóng này rất phù hợp cho bất kỳ ngành công nghiệp nào cần lượng hơi nước lớn vào những thời điểm khác nhau, và khi hơi nước được lấy ra, nó sẽ không ảnh hưởng đến hoạt động của các lò nước nóng. Tất cả các thiết bị đều được đóng gói tại nhà máy với tủ điện điều khiển, van an toàn, đầu đốt và hệ thống nhiên liệu. Việc lắp đặt được thực hiện đơn giản vì chỉ cần kết nối các đường ống để đưa vào hoạt động. Hệ thống đầu đốt linh hoạt có sẵn cho khí tự nhiên dạng vòng, khí LPG, dầu DO, dầu nặng hoặc kết hợp.



LIÊN HỆ