



## LÒ HƠI ĐIỆN TRỞ

### HEB SERIES

LÒ HƠI ĐIỆN TRỞ

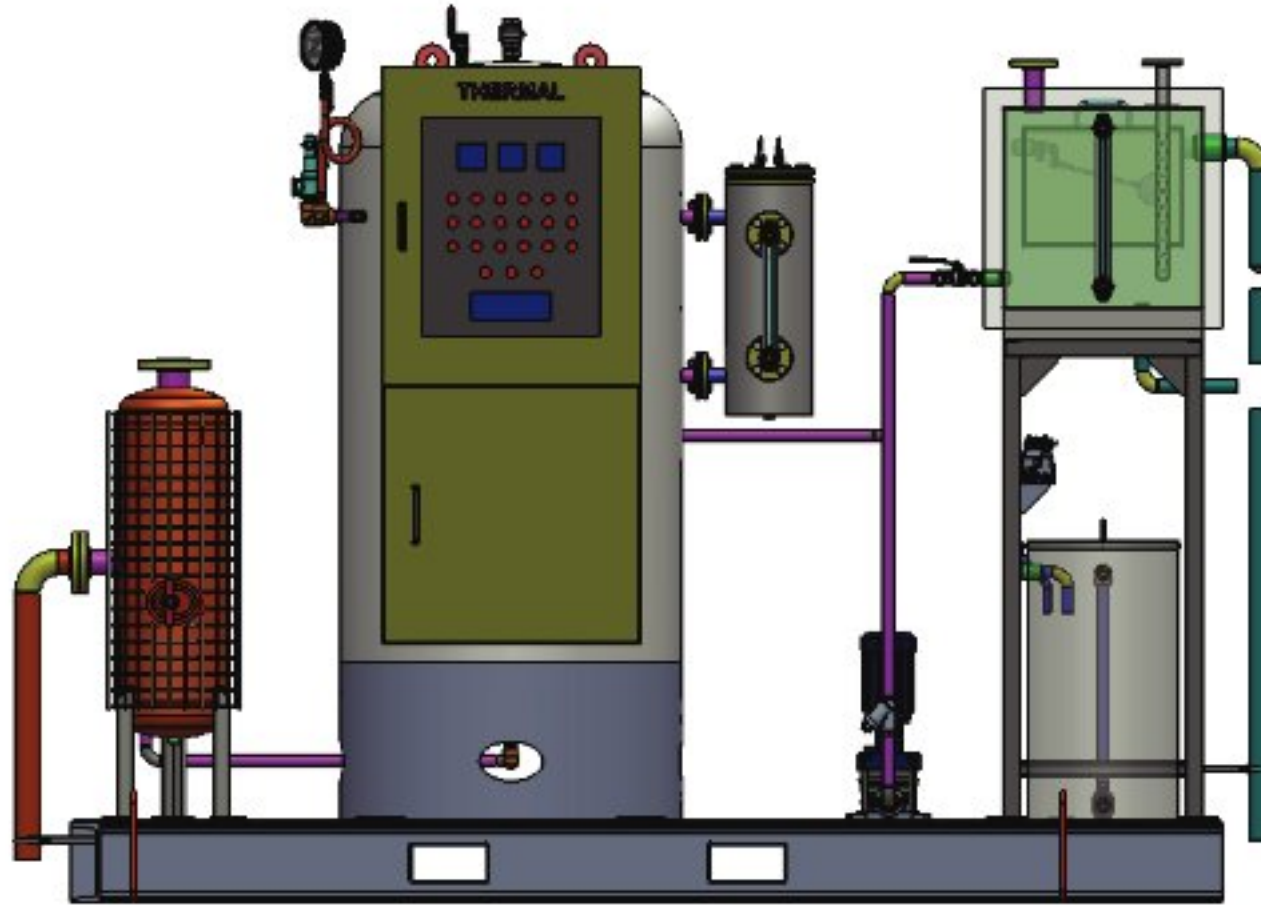
Hiệu quả, độ tin cậy và độ bền

Công suất từ 50 đến 300 Kg/h  
Áp suất tối đa 10 Bar



- Hiệu suất cao, dễ bảo trì
- Dễ vận hành, độ an toàn cao
- Thiết kế nhỏ gọn

## HÌNH CHIẾU MẶT CẮT



Được kiểm tra bởi  
LLOYDS, SGS



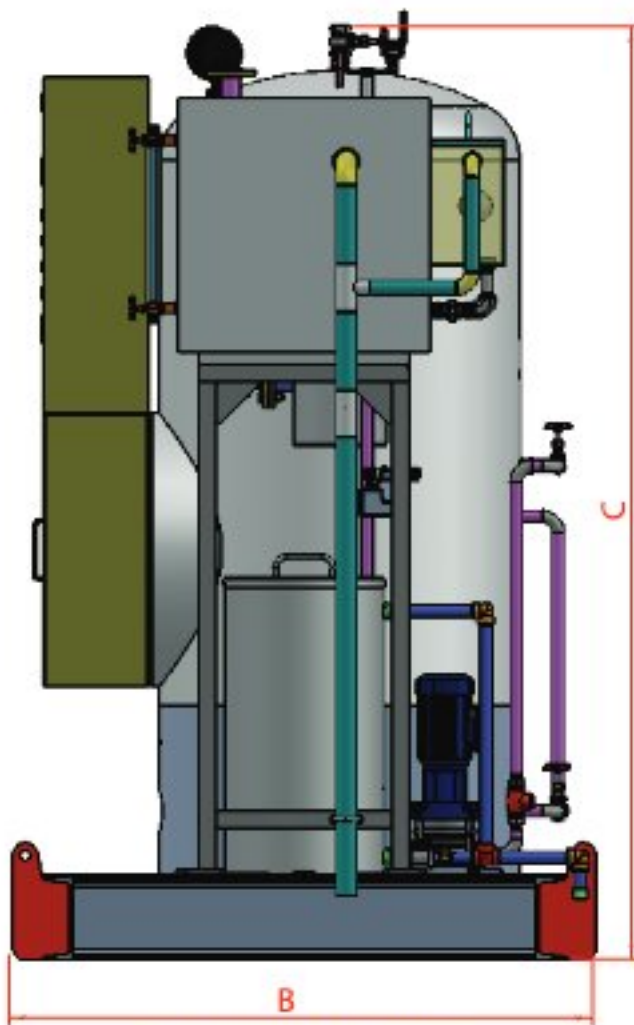
Được thiết kế,  
chế tạo và đóng dấu  
theo đúng các yêu cầu  
của Tiêu chuẩn ASME

## THÔNG SỐ KỸ THUẬT

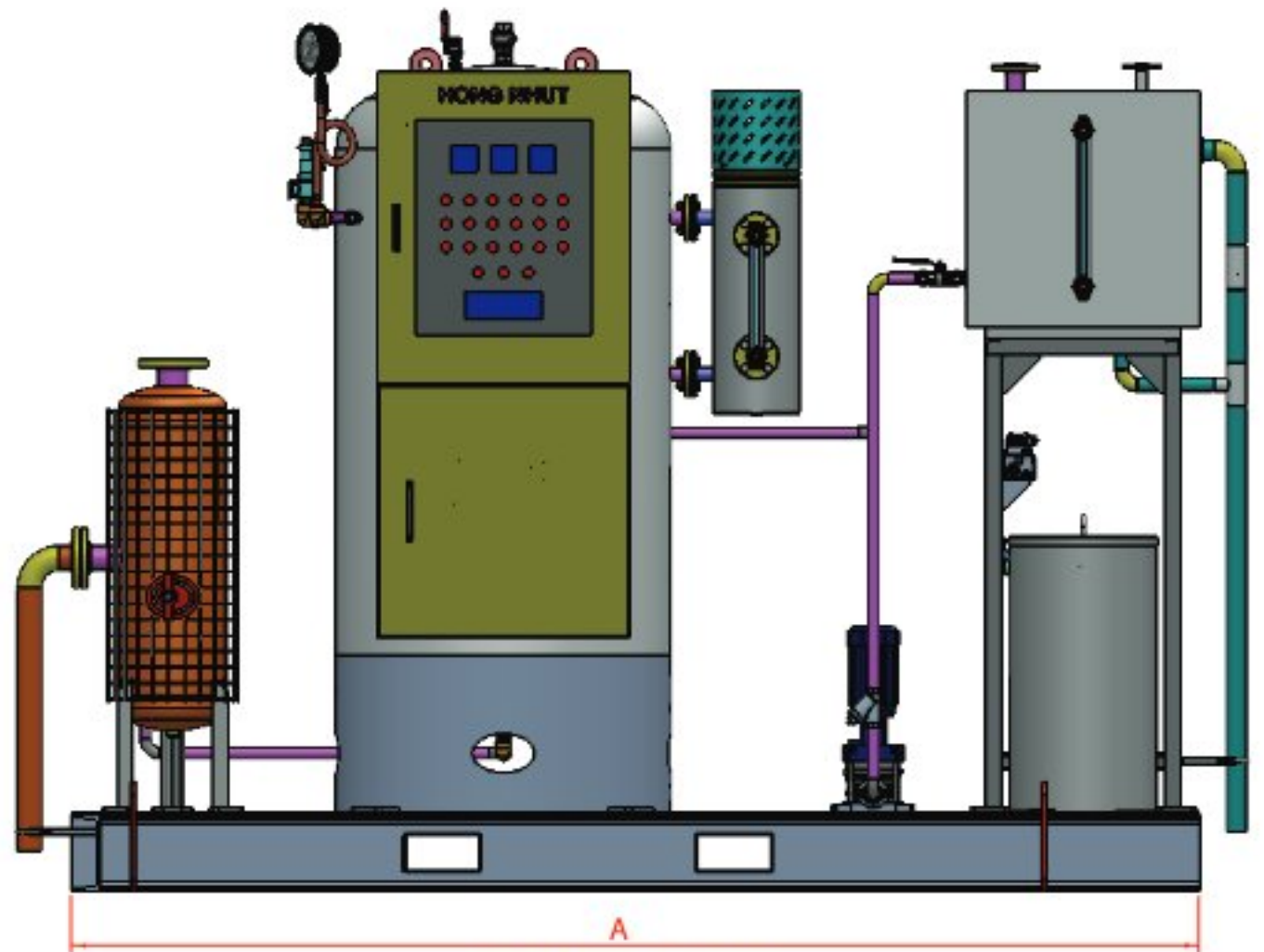
MODEL	HEB50	HEB100	HEB150	HEB200	HEB250	HEB300
Năng suất hơi (Kg/h)	50	100	150	200	250	300
Áp suất thiết kế (Bar)	10	10	10	10	10	10
Tổng thể tích (L)	100	150	320	360	400	550
Công suất điện tiêu thụ (kW)	35	70	105	140	175	210
Đường kính ống khói (mm)	150	180	200	250	250	250
Chiều rộng tổng thể A (mm)	1020	1020	1270	1270	1525	1525
Chiều dài tổng thể B (mm)	2540	2540	2920	2920	3305	3305
Chiều cao tổng thể C (mm)	1780	1905	2035	2160	2285	2415

Các thiết bị với công suất hơi từ 50 đến 300 BHP được thiết kế theo cấu hình hình trụ ngang.

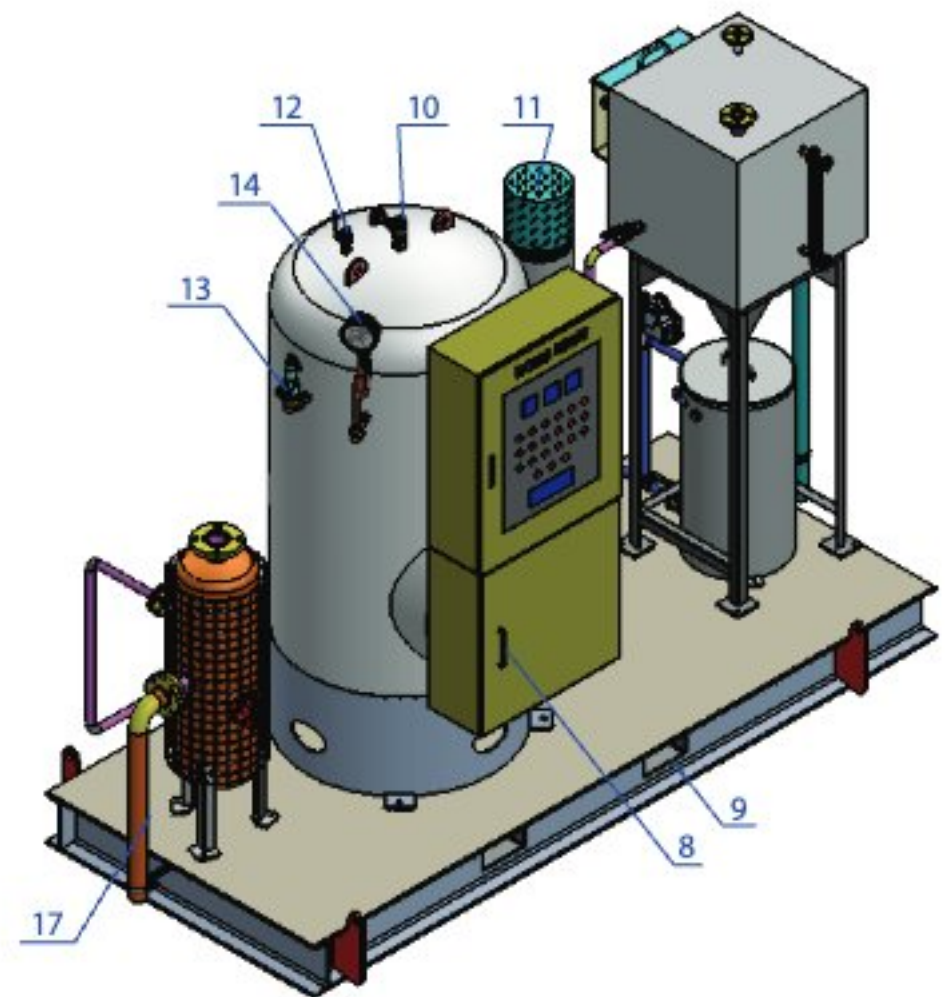
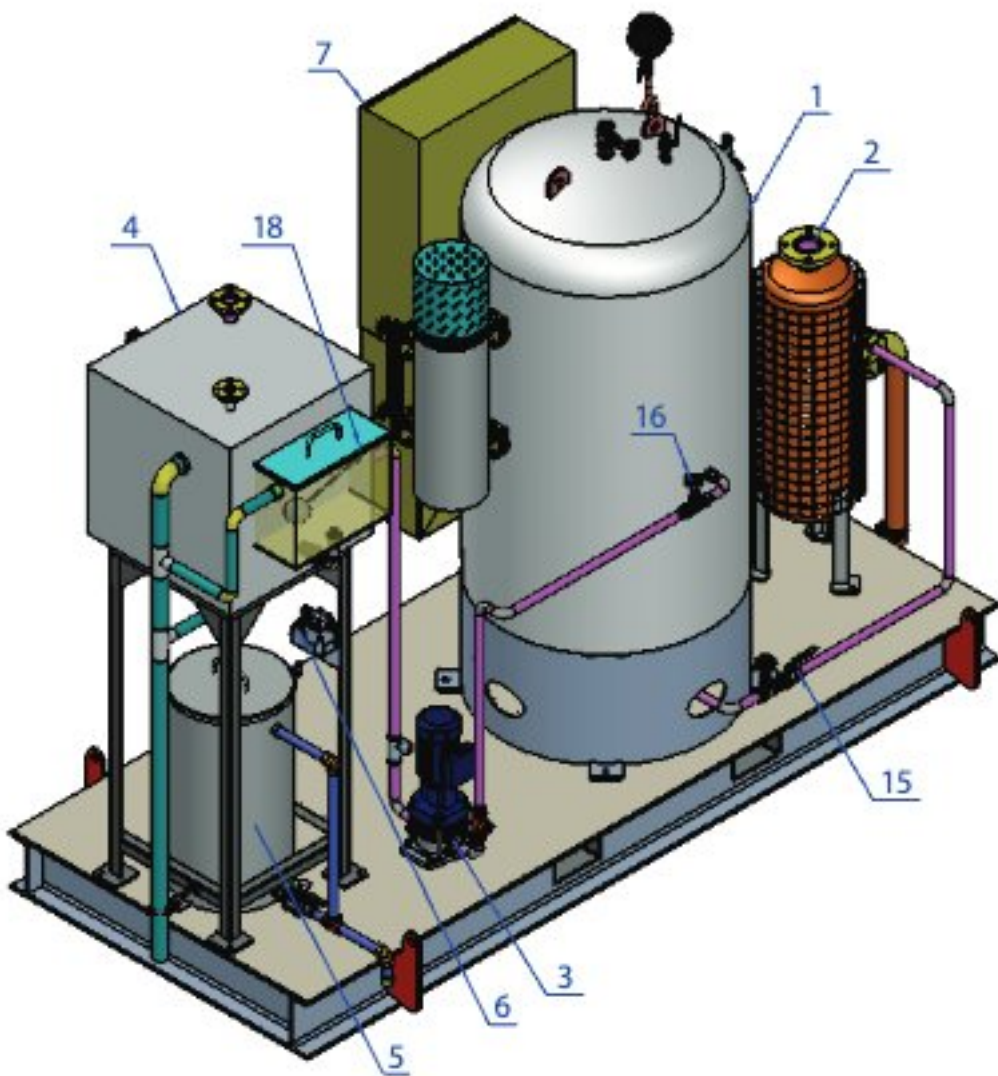
# BẢN VẼ KỸ THUẬT



GÓC NHÌN BÊN PHẢI



GÓC NHÌN PHÍA TRƯỚC



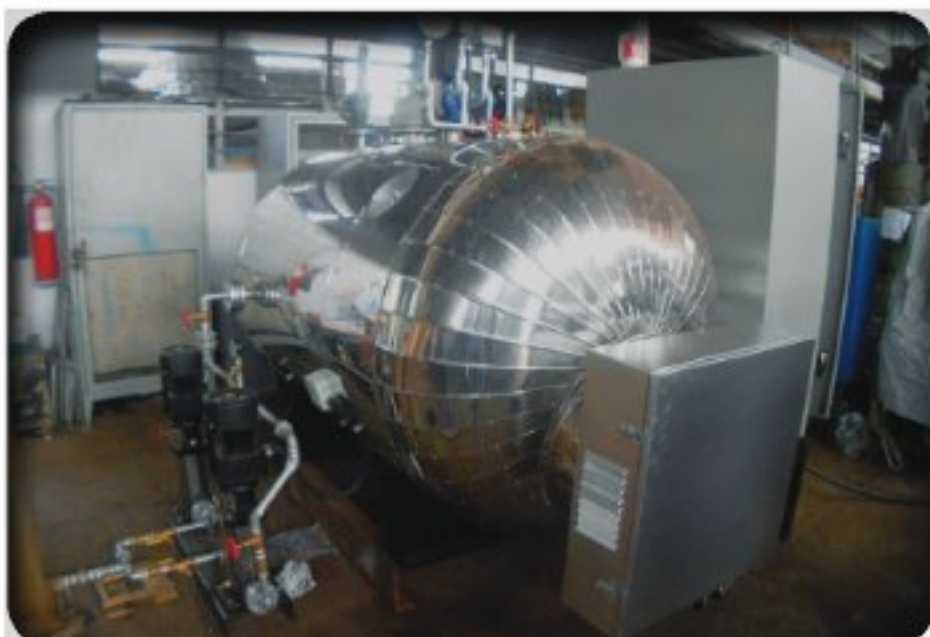
## CHÚ THÍCH:

- |                        |                       |                            |
|------------------------|-----------------------|----------------------------|
| 1. Lò hơi điện trở     | 7. Tủ điện điều khiển | 13. Van an toàn            |
| 2. Bình xả đáy         | 8. Tủ điện trở        | 14. Áp kế và Cảm biến      |
| 3. Bơm nước            | 9. Khung vận chuyển   | 15. Đường xả đáy           |
| 4. Thùng chứa nước cấp | 10. Van hơi chính     | 16. Đường cấp nước         |
| 5. Bình chứa hóa chất  | 11. Bầu ống thủy tối  | 17. Ống xả tràn            |
| 6. Bơm định lượng      | 12. Van xả khí        | 18. Khay chứa nước bổ sung |

## TỔNG QUAN VỀ SẢN PHẨM

- Thiết kế hiệu quả.
- Tính linh hoạt.
- Được chế tạo và đóng dấu theo tiêu chuẩn ASME.
- Giá cả cạnh tranh, dễ bảo trì, thiết kế tối ưu hiệu quả.
- Tổn thất nhiệt thấp.
- Được bọc cách nhiệt tại nhà máy - Bông Rockwool dày 75mm.
- Dễ dàng bảo trì và vận hành.
- Trang bị các lỗ vệ sinh.
- Vận hành hoàn toàn tự động.
- Đã vận hành thử tại nhà máy trước khi lắp đặt.

Lò hơi điện trở là thiết bị tạo ra hơi nước bằng cách sử dụng các thanh đốt điện trở để chuyển hóa trực tiếp điện năng thành nhiệt năng bên trong buồng chứa nước. Khác với các loại lò truyền thống dùng than hay dầu, mang lại hiệu suất cực cao (đến 99%) và hoàn toàn không phát thải khói bụi hay khí độc hại. Với thiết kế nhỏ gọn, không cần ống khói và khả năng tự động hóa, đây là giải pháp tối ưu cho các ngành yêu cầu độ sạch cao như thực phẩm, dược phẩm và y tế, dù chi phí tiền điện vận hành có thể cao hơn so với nhiên liệu hóa thạch.



### LIÊN HỆ