



NỒI HƠI KHÔNG ỐNG

TLS SERIES

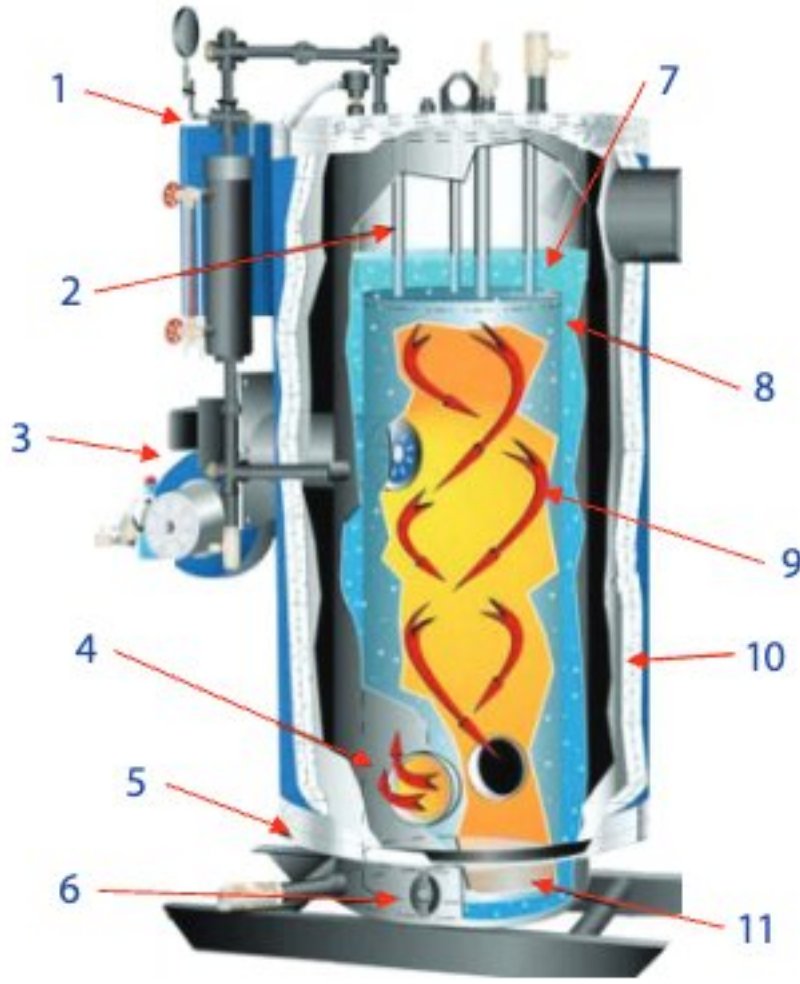
Công suất từ 100 đến 500 kW
160 đến 750 Kg/h
Áp suất tối đa 10 Bar

NỒI HƠI KHÔNG ỐNG THÉP VỚI THIẾT KẾ 3-PASS
Hiệu quả, độ tin cậy và độ bền



- Hiệu suất cao
- Vận hành dễ dàng
- Nhiên liệu: Có khả năng đốt khí tự nhiên

HÌNH CHIẾU MẶT CẮT



1. Tủ điện điều khiển
2. Đỉnh giằng
3. Đầu đốt
4. Cửa thoát khí (cửa lò)
5. Phần đáy còn lại
6. Lò kiểm tra
7. Khoang hơi
8. Ống lò
9. Dòng nhiệt
10. Lớp chịu nhiệt bên trong
11. Bê tông chịu lửa

Được kiểm tra bởi
LLOYDS, SGS



Được thiết kế,
chế tạo và đóng dấu
theo đúng các yêu cầu
của Tiêu chuẩn ASME

THÔNG SỐ KỸ THUẬT

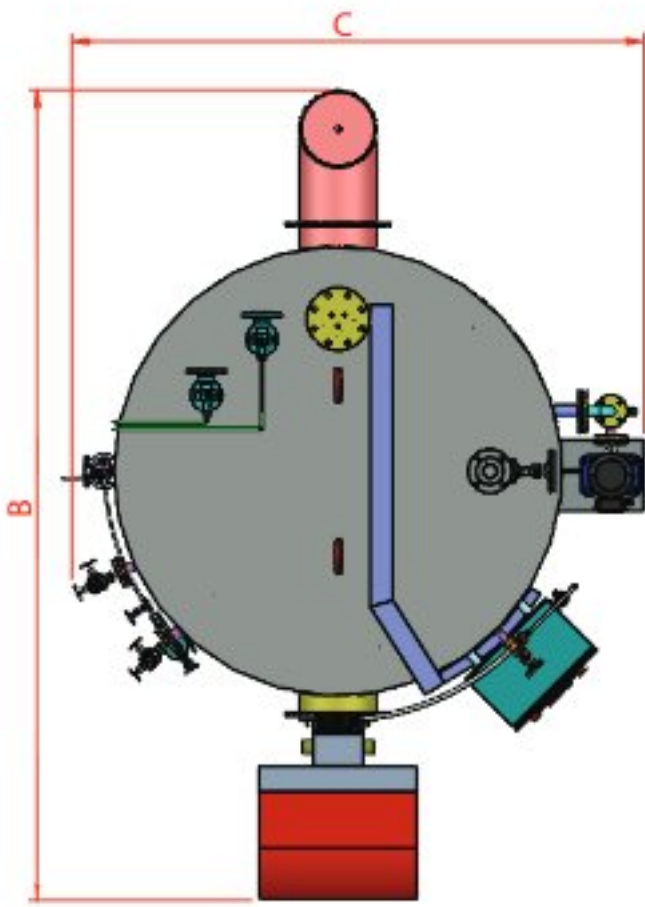
MODEL	TLS10	TLS20	TLS30	TLS50
Nhiên liệu	Khí tự nhiên (NG), dầu nhẹ, LPG hoặc CNG			
Năng suất hơi (Kg/h)	160	300	500	750
Công suất nhiệt (kW)	100	200	300	500
Tổng diện tích bề mặt truyền nhiệt (m ²)	4,7	7	10	17
Áp suất thiết kế (Bar)	10	10	10	10
Tổng thể tích (L)	450	530	870	1940
Tiêu thụ dầu DO (Kg/h) (*)	10	18	35	45
Tiêu thụ khí LPG (Kg/h) (**)	10	15	25	40
Tiêu thụ khí CNG (m ³ /h) (***)	12	22	36	55
Đường kính ống khói (mm)	150	180	200	250
Chiều rộng tổng thể A (mm)	1090	1090	1190	1580
Chiều dài tổng thể B (mm)	1090	1090	1190	1580
Chiều cao tổng thể C (mm)	1715	2025	2560	2825

(*): Nhiệt trị 10.200 Kcal/kg

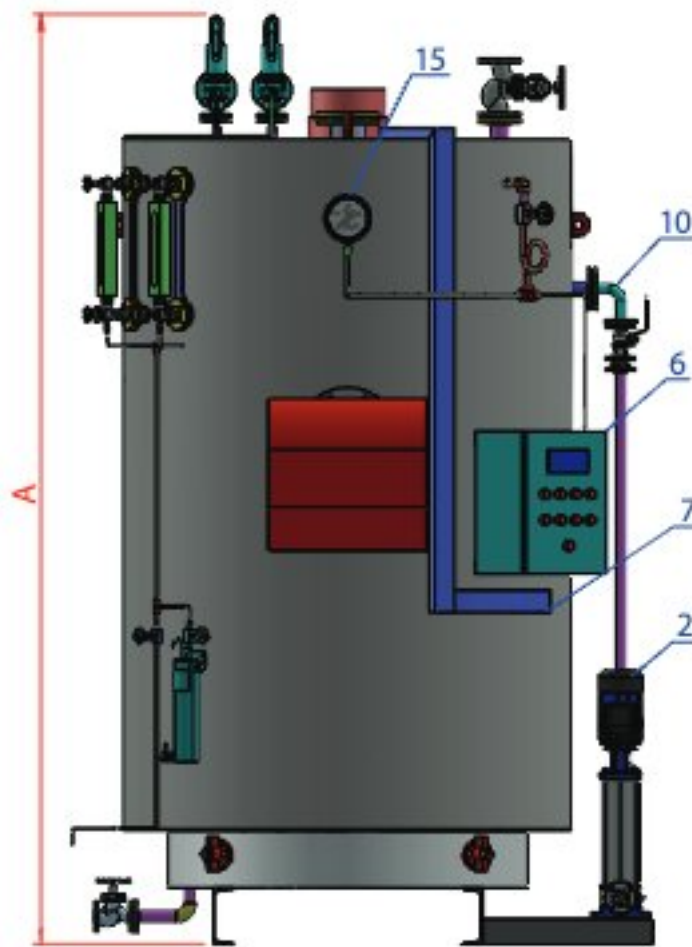
(**): Nhiệt trị 11.800 Kcal/kg

(***): Nhiệt trị 8.800 Kcal/m³

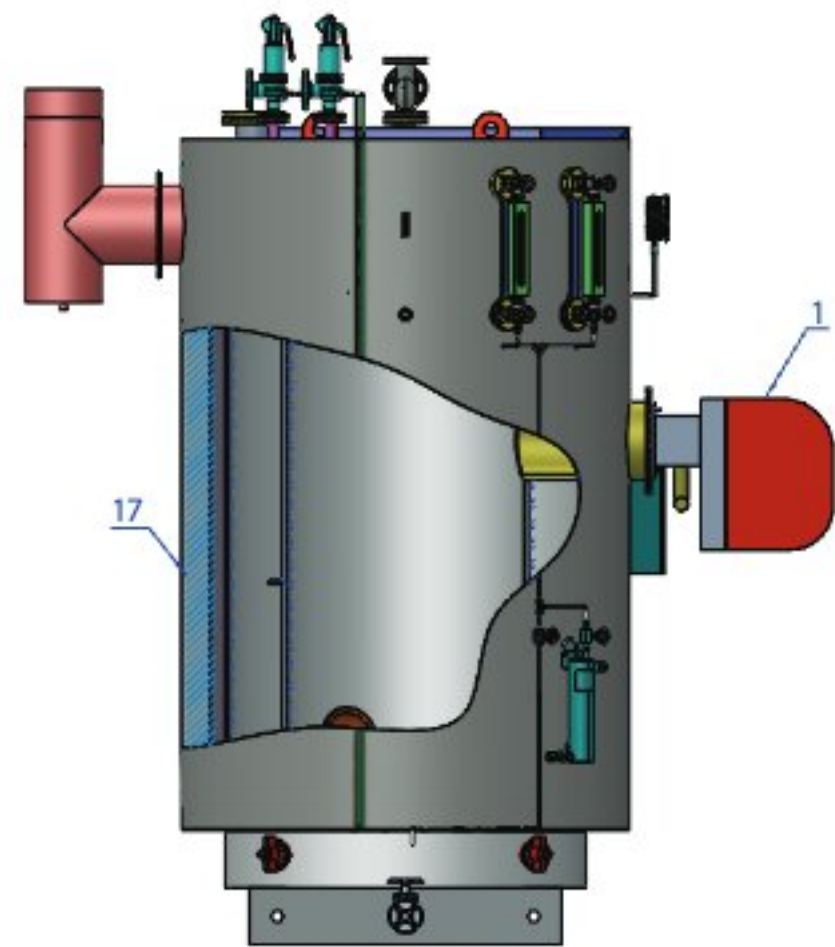
BẢN VẼ KỸ THUẬT



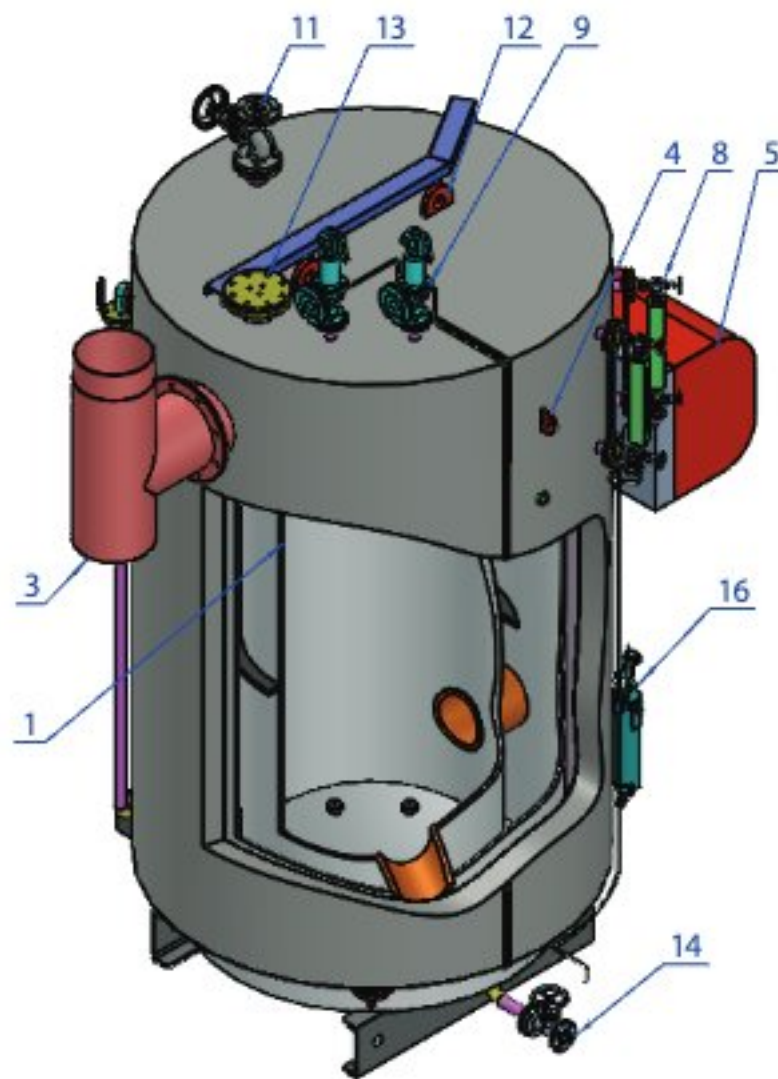
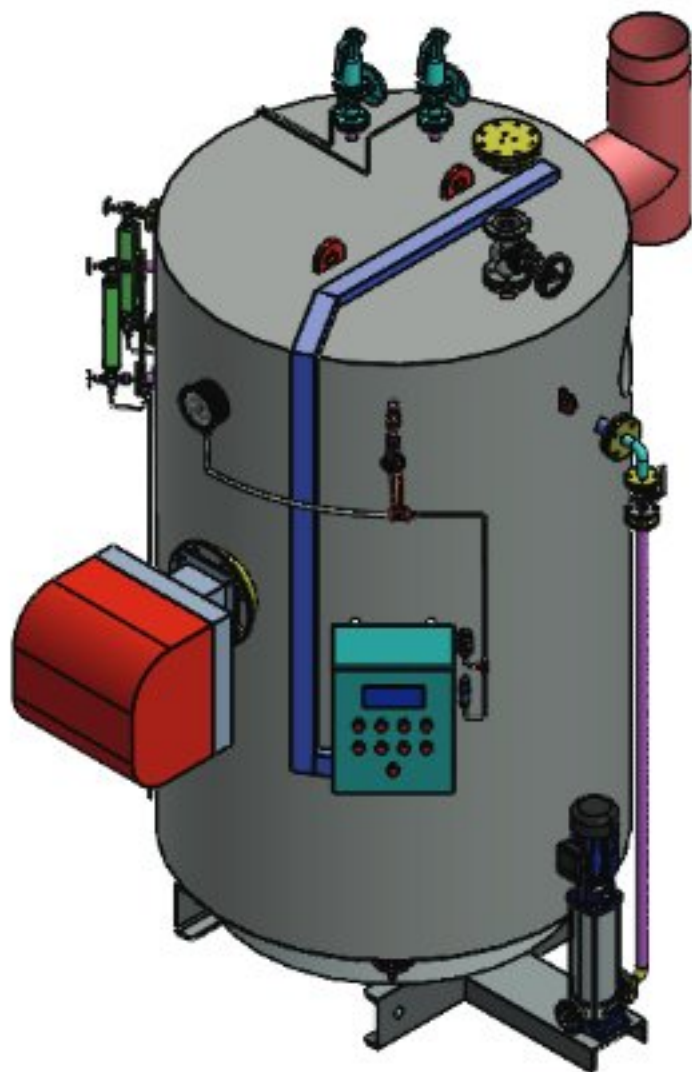
GÓC NHÌN TỪ TRÊN XUỐNG



GÓC NHÌN PHÍA TRƯỚC



GÓC NHÌN BÊN TRÁI



CHÚ THÍCH:

1. Thân lò hơi
2. Cụm bơm nước
3. Ống khói
4. Bass chằng
5. Đầu đốt
6. Tủ điện
7. Máng điện
8. Kính thủy sáng
9. Van an toàn
10. Đường nước cấp
11. Van hơi chính
12. Bass cầu
13. Điện cực mực nước
14. Van xả đáy
15. Đồng hồ đo áp
16. Bình lấy mẫu nước
17. Bảo ôn cách nhiệt

TỔNG QUAN VỀ SẢN PHẨM

- Thiết kế hiệu quả.
- Tính linh hoạt - Có khả năng đốt khí tự nhiên, dầu nhiên liệu, khí sinh học, hydro và nhiều loại nhiên liệu khí khác.
- Được chế tạo và đóng dấu theo tiêu chuẩn ASME.
- Giá cả cạnh tranh, dễ bảo trì, thiết kế tối ưu hiệu quả.
- Thể tích buồng đốt lớn cho hiệu suất đốt cháy tối ưu.
- Tổn thất nhiệt thấp.
- Được bọc cách nhiệt tại nhà máy - Bông Rockwool dày 75-100mm.
- Dễ dàng bảo trì và vận hành.
- Vận hành hoàn toàn tự động.
- Đã vận hành thử tại nhà máy trước khi lắp đặt.

Các lò hơi này cung cấp khối lượng nhiệt lớn và do đó có thể cung cấp một lượng hơi nước đáng kể. Về cơ bản, các lò hơi không ống này rất phù hợp cho bất kỳ ngành công nghiệp nào cần lượng hơi nước vừa và nhỏ vào những thời điểm khác nhau, và khi hơi nước được lấy ra, nó sẽ không ảnh hưởng đến hoạt động của lò hơi. Tất cả các thiết bị đều được đóng gói tại nhà máy với bộ điều khiển vận hành, van an toàn, đầu đốt và hệ thống nhiên liệu. Việc lắp đặt được thực hiện đơn giản vì chỉ cần kết nối các đường ống để đưa vào hoạt động. Đầu đốt linh hoạt

