



# CÔNG TY TNHH CƠ NHIỆT LẠNH HỒNG NHỰT



## LÒ HƠI ỐNG LÒ, ỐNG LỬA NẴM

### **NE** SERIES

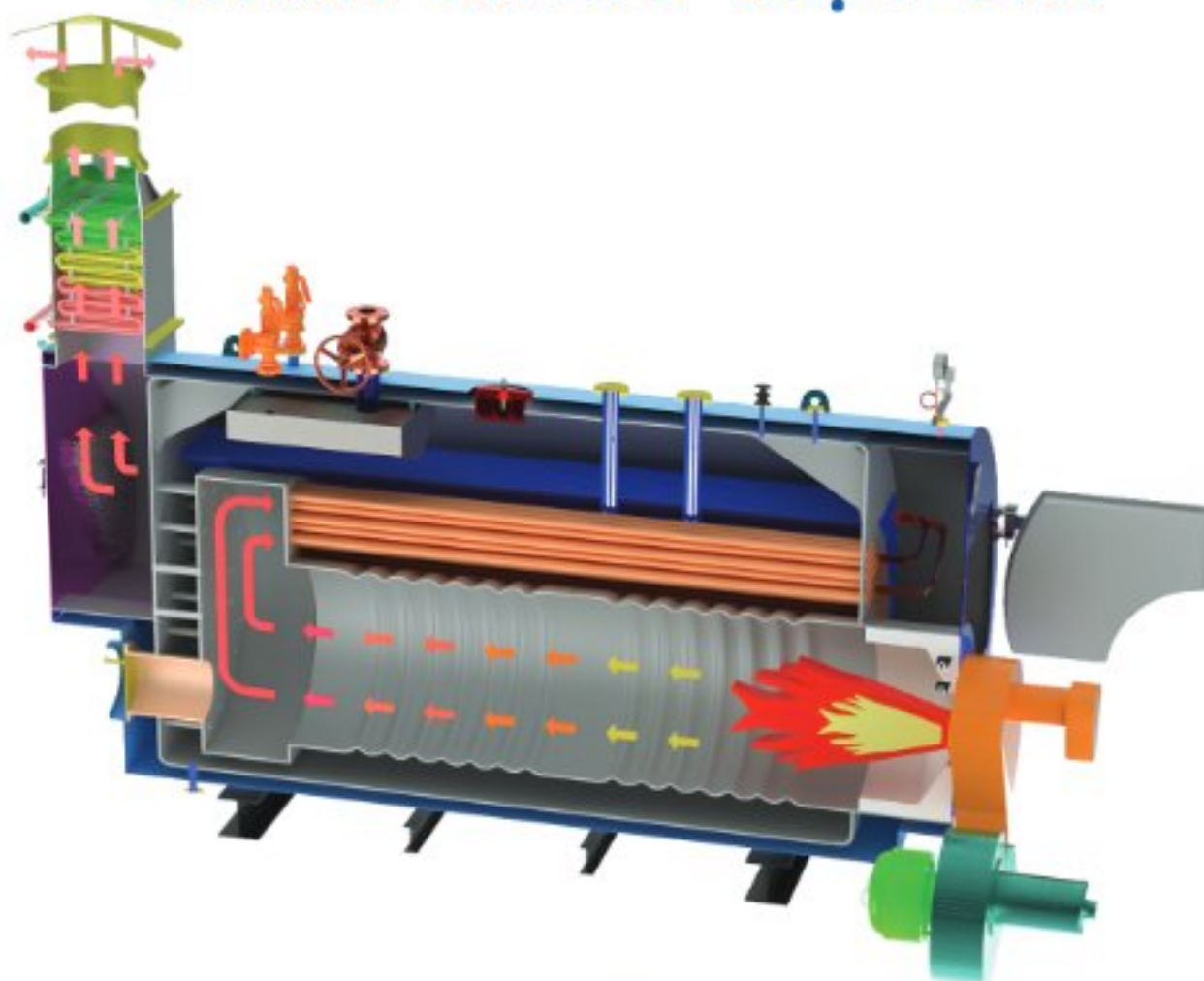
Công suất từ 300 đến 10000 kW  
500 đến 15000 Kg/h

LÒ HƠI ỐNG LÒ, ỐNG LỬA NẴM VỚI THIẾT KẾ 3-PASS  
Hiệu quả, độ tin cậy và độ bền



- Hiệu suất cao
- Dễ vận hành
- Nhiên liệu: Có khả năng đốt khí tự nhiên, dầu nhiên liệu, khí sinh học và nhiều loại nhiên liệu khí khác

## HÌNH CHIẾU MẶT CẮT



Được kiểm tra bởi  
LLOYDS, SGS



Được thiết kế,  
chế tạo và đóng dấu  
theo đúng các yêu cầu  
của Tiêu chuẩn ASME

## THÔNG SỐ KỸ THUẬT

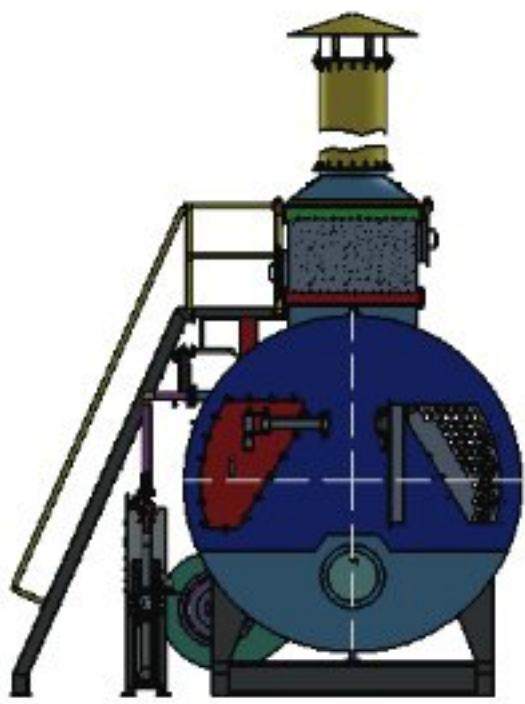
MODEL	HN500 10R	HN750 10R	HN1000 10R	HN1500 10R	HN2000 10R	HN2500 10R	HN3000 10R	HN4000 10R	HN5000 10R	HN6000 10R	HN8000 10R	HN10000 10R	HN15000 10R
Nhiên liệu	Khí tự nhiên (NG) , dầu nặng, dầu nhẹ, LPG hoặc CNG												
Năng suất hơi (Kg/h)	500	750	1000	1500	2000	2500	3000	4000	5000	6000	8000	10000	15000
Công suất nhiệt (kW)	300	500	600	1000	1200	1500	2000	2500	3000	4000	5000	6000	10000
Tổng diện tích truyền nhiệt (m <sup>2</sup> )	12	15	20	30	40	50	65	80	100	120	160	200	320
Áp suất thiết kế (Bar)	10	10	10	10	10	10	10	10	10	10	10	10	10
Tổng dung tích (m <sup>3</sup> )	1,5	1,7	2	2,8	3,3	4	5	6	9	10	11	14	19
Tiêu thụ dầu DO (Kg/h) (*)	35	50	65	90	130	150	180	240	300	360	480	600	900
Tiêu thụ khí LPG (Kg/h) (**)	25	40	55	80	105	130	155	210	260	310	415	515	775
Tiêu thụ khí CNG (m <sup>3</sup> /h) (***)	35	55	75	110	145	180	215	290	360	430	575	715	1075
Đường kính ống khói D2 (mm)	265	285	320	340	360	400	425	475	550	630	680	720	750
Đường kính thân lò D1 (mm)	1200	1250	1350	1500	1550	1700	1800	2050	2170	2400	2450	2699	3190
Chiều dài tổng thể L1 (mm)	2905	3200	3701	4000	4100	4250	4500	5300	5500	5800	6200	6700	8500
Chiều dài chân đế L2 (mm)	2400	2500	2700	2800	3000	3200	3500	4000	4200	4500	4501	5500	6000
Chiều cao đến tâm lò H1 (mm)	1000	1050	1100	1150	1200	1250	1370	1500	1700	1800	1850	1850	2000
Chiều cao tổng thể H2 (mm)	2190	2250	2360	2500	2600	2600	2840	3000	3200	3500	3700	3800	4000
Chiều rộng chân đế W1 (mm)	1650	1750	1850	1950	2050	2150	2350	2450	2550	2650	2900	3000	3500
Chiều rộng tổng thể W2 (mm)	1100	1150	1200	1350	1400	1440	1600	1700	1750	1800	2000	2200	2700

(\*) : Nhiệt trị 10.200 Kcal/kg

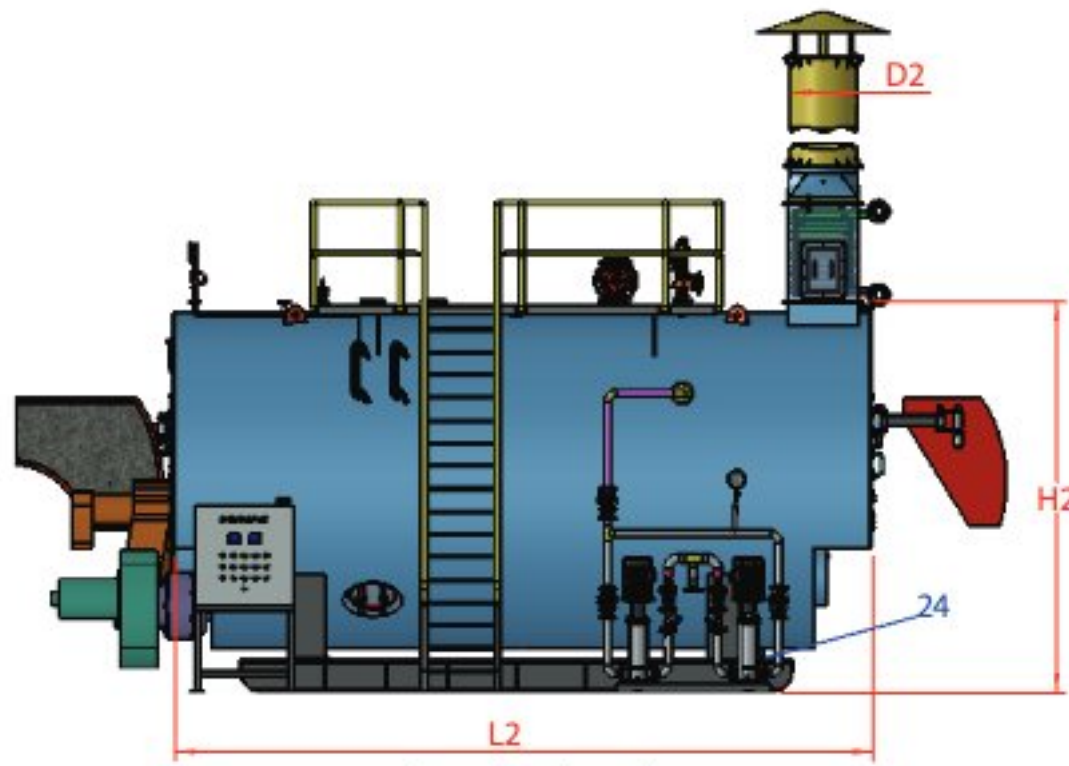
(\*\*) : Nhiệt trị 11.800 Kcal/kg

(\*\*\*) : Nhiệt trị 8.800 Kcal/m<sup>3</sup>

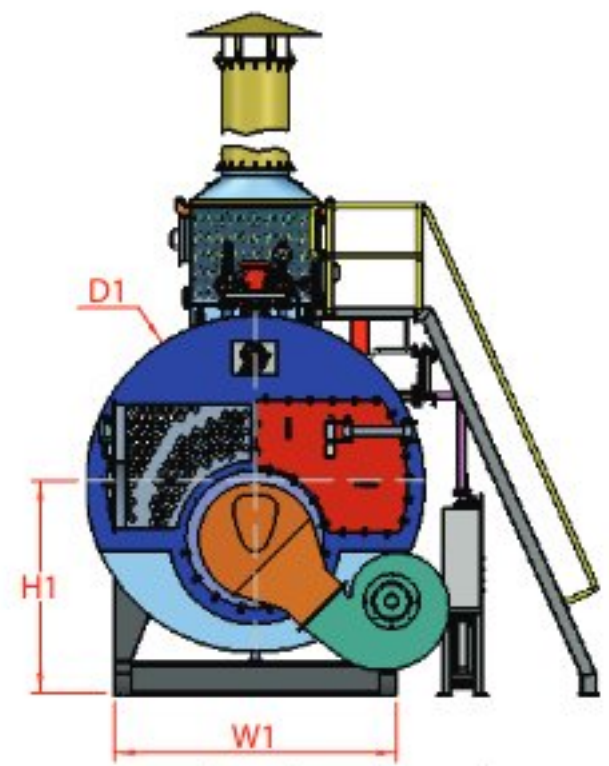
# BẢN VẼ KỸ THUẬT



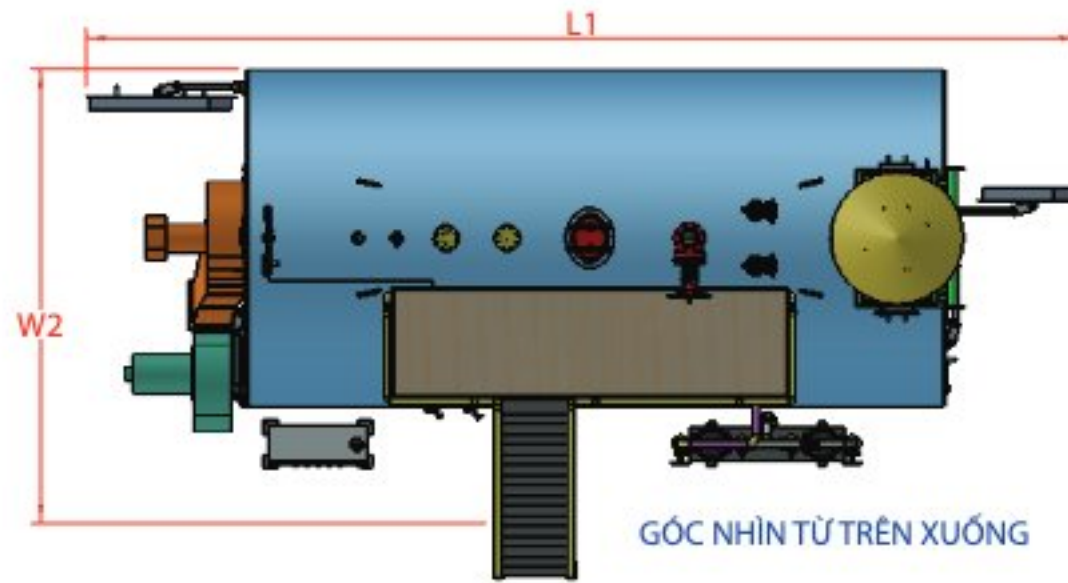
GÓC NHÌN PHÍA SAU



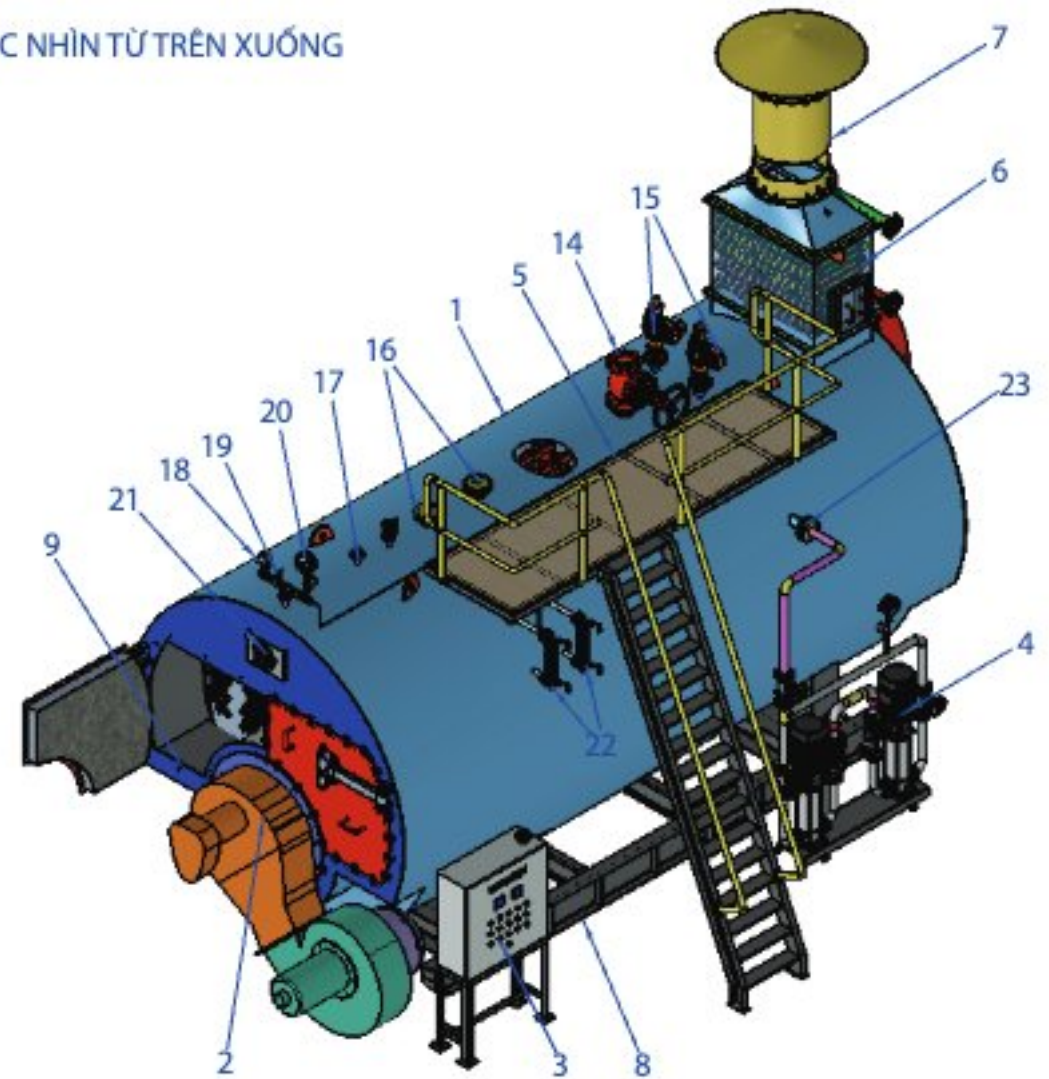
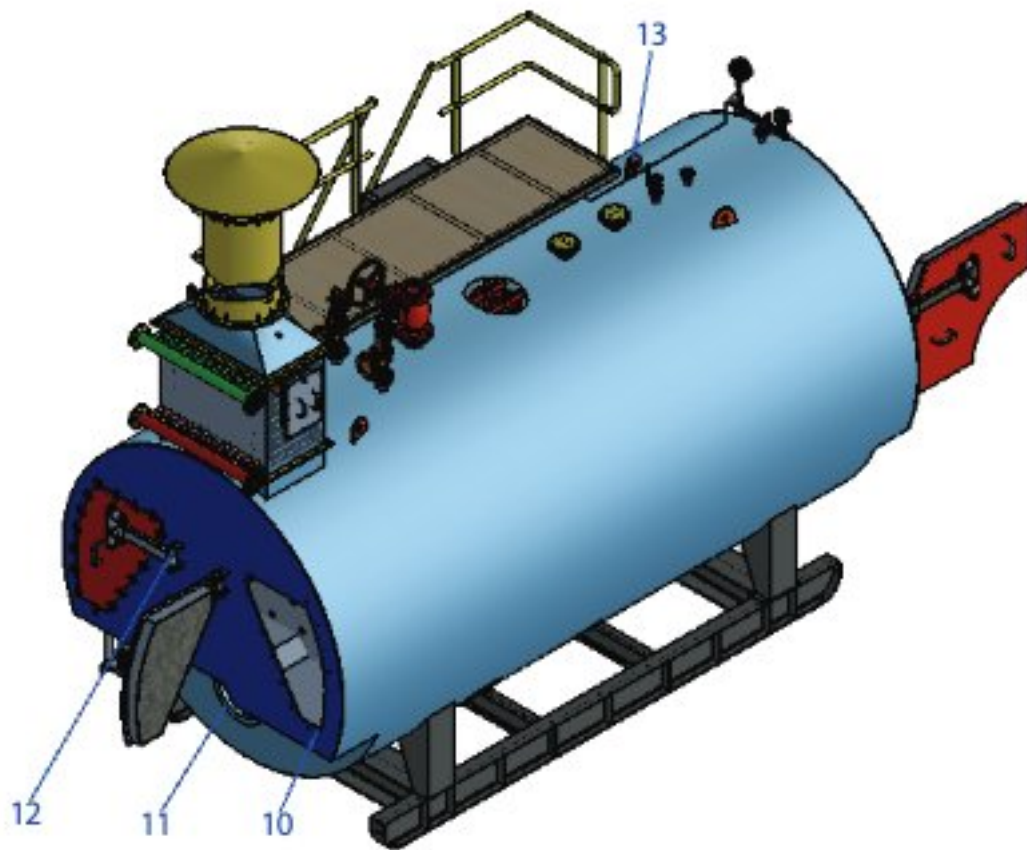
GÓC NHÌN BÊN PHẢI



GÓC NHÌN PHÍA TRƯỚC



GÓC NHÌN TỪ TRÊN XUỐNG



## CHÚ THÍCH:

- 1. Thân nổi hơi
- 2. Đầu đốt và Quạt
- 3. Tủ điện điều khiển
- 4. Cụm bơm nước
- 5. Sàn thao tác và Cầu thang
- 6. Bộ hâm nước và Ống dẫn

- 7. Ống khói
- 8. Khung đỡ
- 9. Cửa trước
- 10. Cửa sau
- 11. Lỗ kiểm tra
- 12. Bàn lễ

- 13. Bass cầu
- 14. Van hơi chính
- 15. Van an toàn
- 16. Điện cực mực nước
- 17. Dự phòng
- 18. Rờ le áp suất

- 19. Cảm biến áp suất
- 20. Đồng hồ đo áp suất
- 21. HN nameplate
- 22. Bộ van kính thủy sáng
- 23. Van cấp nước
- 24. Xả đáy lò

## TỔNG QUAN VỀ SẢN PHẨM

- Thiết kế hiệu quả.
- Tính linh hoạt - Có khả năng đốt khí tự nhiên, dầu nhiên liệu, khí sinh học và nhiều loại nhiên liệu khí khác.
- Được chế tạo và đóng dấu theo tiêu chuẩn ASME.
- Giá cả cạnh tranh, dễ bảo trì, thiết kế tối ưu hiệu quả.
- Thể tích buồng đốt lớn cho hiệu suất đốt cháy tối ưu.
- Tổn thất nhiệt thấp.
- Được bọc cách nhiệt tại nhà máy - Bông Rockwool dày 75-100mm.
- Được sản xuất tại nhà máy và bằng thép không gỉ.
- Dễ dàng bảo trì và vận hành.
- Vận hành hoàn toàn tự động.
- Đã vận hành thử tại nhà máy trước khi lắp đặt.
- Cửa quan sát ngọn lửa phía trước và sau.

Các lò hơi này cung cấp khối lượng nhiệt lớn và do đó có thể cung cấp một lượng hơi nước đáng kể trong khi vẫn duy trì môi trường hoạt động ổn định. Về cơ bản, các lò ống lửa này rất phù hợp cho bất kỳ ngành công nghiệp nào cần lượng hơi nước lớn vào những thời điểm khác nhau, và khi hơi nước được lấy ra, nó sẽ không ảnh hưởng đến hoạt động của lò hơi (chẳng hạn như sản xuất bột xà phòng và lò mổ). Tất cả các thiết bị đều được đóng gói tại nhà máy với tủ điện điều khiển van an toàn, đầu đốt và hệ thống nhiên liệu. Việc lắp đặt được thực hiện đơn giản vì chỉ cần các kết nối các đường ống là có thể đưa vào hoạt động. Hệ thống đầu đốt linh hoạt có sẵn cho khí tự nhiên dạng vòng, khí LPG, dầu DO, dầu nặng hoặc kết hợp.



### LIÊN HỆ

**Địa chỉ:** 150C, đường Hồ Học Lãm, phường An Lạc, TP. Hồ Chí Minh, Việt Nam  
**Email:** info@hongnhut.com  
**SĐT:** +84 9 6154 6854  
**Website:** www.hongnhut.com