



LÒ HƠI ỐNG NƯỚC ĐỨNG

MNH SERIES

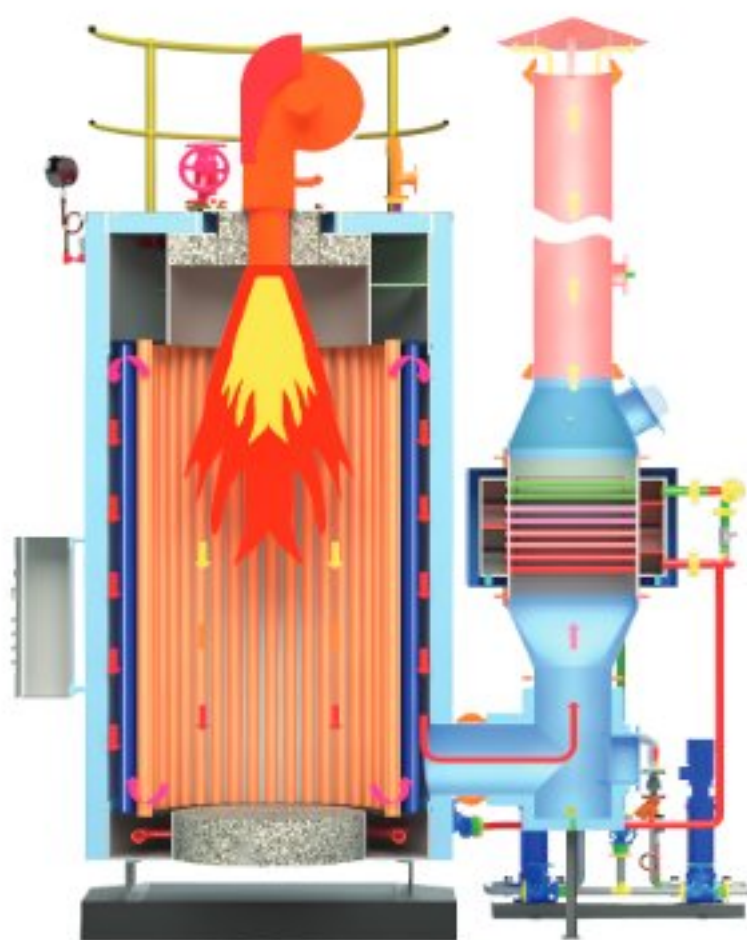
LÒ ỐNG NƯỚC ĐỨNG VỚI THIẾT KẾ 3-PASS
Hiệu quả, độ tin cậy và độ bền

Công suất từ 60 đến 1500 kW
100 đến 2300 Kg/h
Áp suất tối đa 10 Bar



- Hiệu suất cao
- Sinh hơi nhanh và tiết kiệm
- Thiết kế nhỏ gọn
- Dễ vận hành
- Phù hợp cho nhiên liệu dầu, gas với mức hiệu suất cao và khả năng truyền nhiệt ổn định

HÌNH CHIẾU MẶT CẮT



Được kiểm tra bởi
LLOYDS, SGS



Được thiết kế,
chế tạo và đóng dấu
theo đúng các yêu cầu
của Tiêu chuẩn ASME

THÔNG SỐ KỸ THUẬT

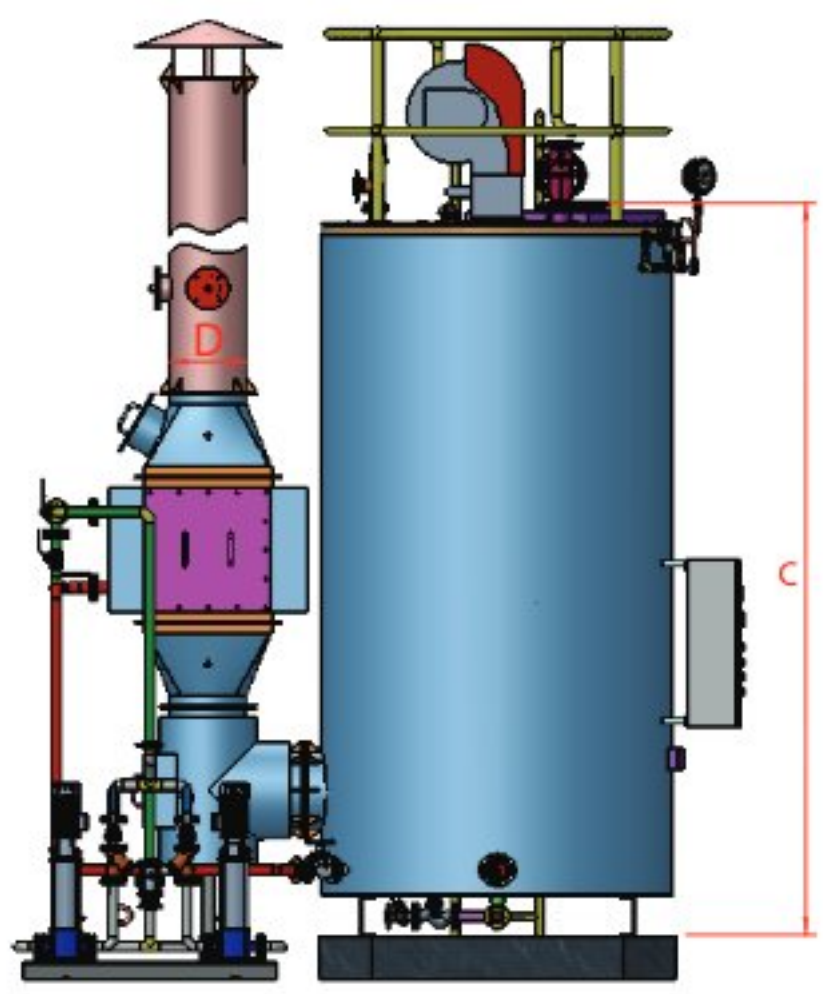
MODEL	HNW 100	HNW 200	HNW 300	HNW 500	HNW 750	HNW 1000	HNW 1500	HNW 2300
Nhiên liệu	Khí tự nhiên (NG), dầu nhẹ, LPG hoặc CNG							
Năng suất hơi (Kg/h)	100	200	300	500	750	1000	1500	2300
Công suất nhiệt (kW)	60	120	200	300	500	600	1000	1500
Tổng diện tích truyền nhiệt (m ²)	3	6	8	12	16	21	33	43
Áp suất thiết kế (Bar)	10	10	10	10	10	10	10	10
Tổng thể tích (m ³)	500	300	420	600	800	950	1200	1650
Tiêu thụ dầu DO (Kg/h) (*)	6	12	20	30	45	60	90	140
Tiêu thụ khí LPG (Kg/h) (**)	5	10	15	25	40	55	80	120
Tiêu thụ khí CNG (m ³ /h) (***)	7	15	25	35	55	70	110	165
Đường kính ống khói (mm)	150	180	200	250	280	320	340	400
Chiều rộng tổng thể A (mm)	830	850	1300	1320	1580	1620	1660	1660
Chiều dài tổng thể B (mm)	850	900	1200	1400	1450	1550	1560	1560
Chiều cao tổng thể C (mm)	1570	1750	2100	2400	2450	2650	2850	3700

(*) : Nhiệt trị 10.200 Kcal/kg

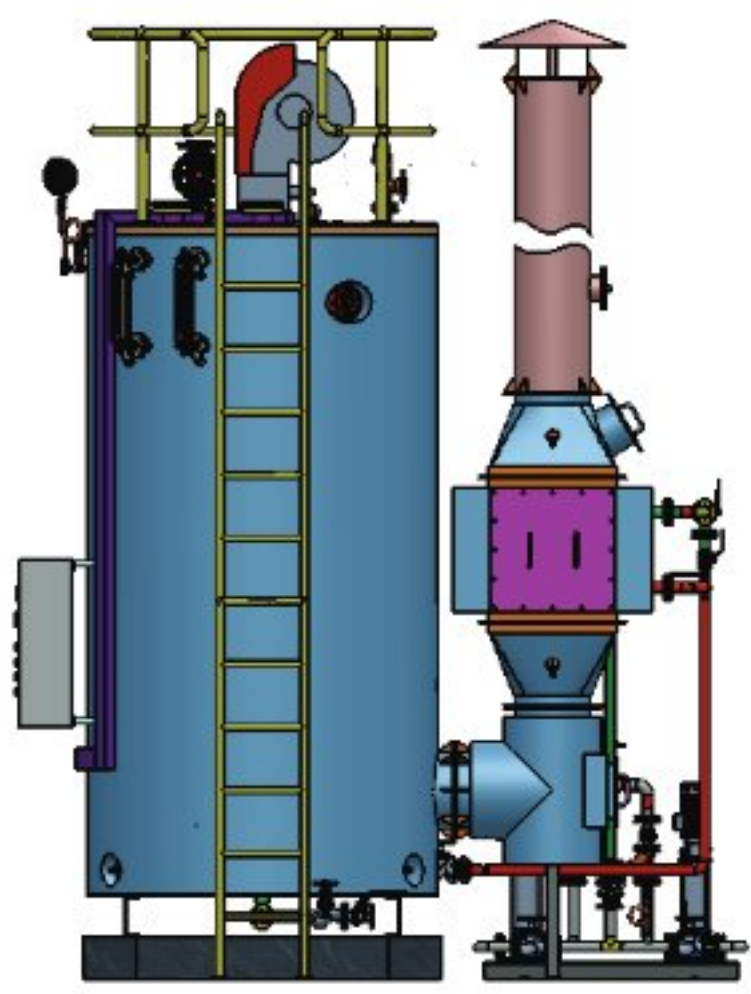
(**) : Nhiệt trị 11.800 Kcal/kg

(***) : Nhiệt trị 8.800 Kcal/m³

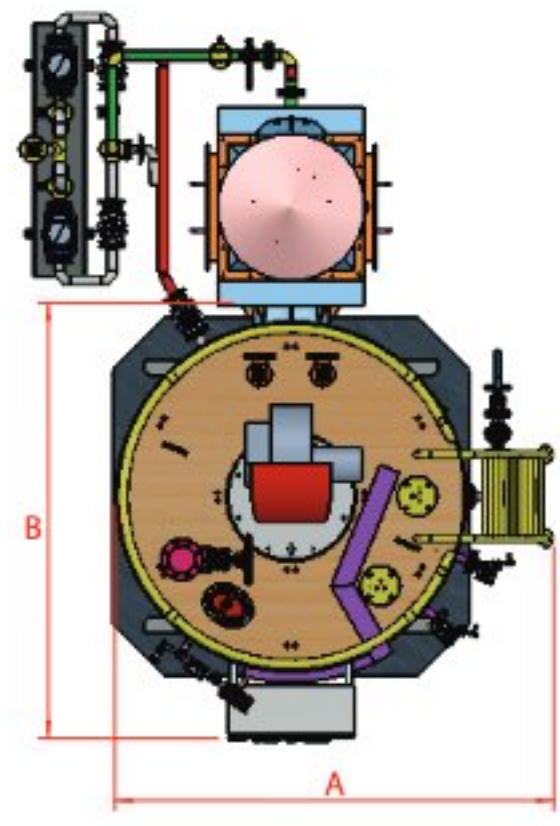
BẢN VẼ KỸ THUẬT



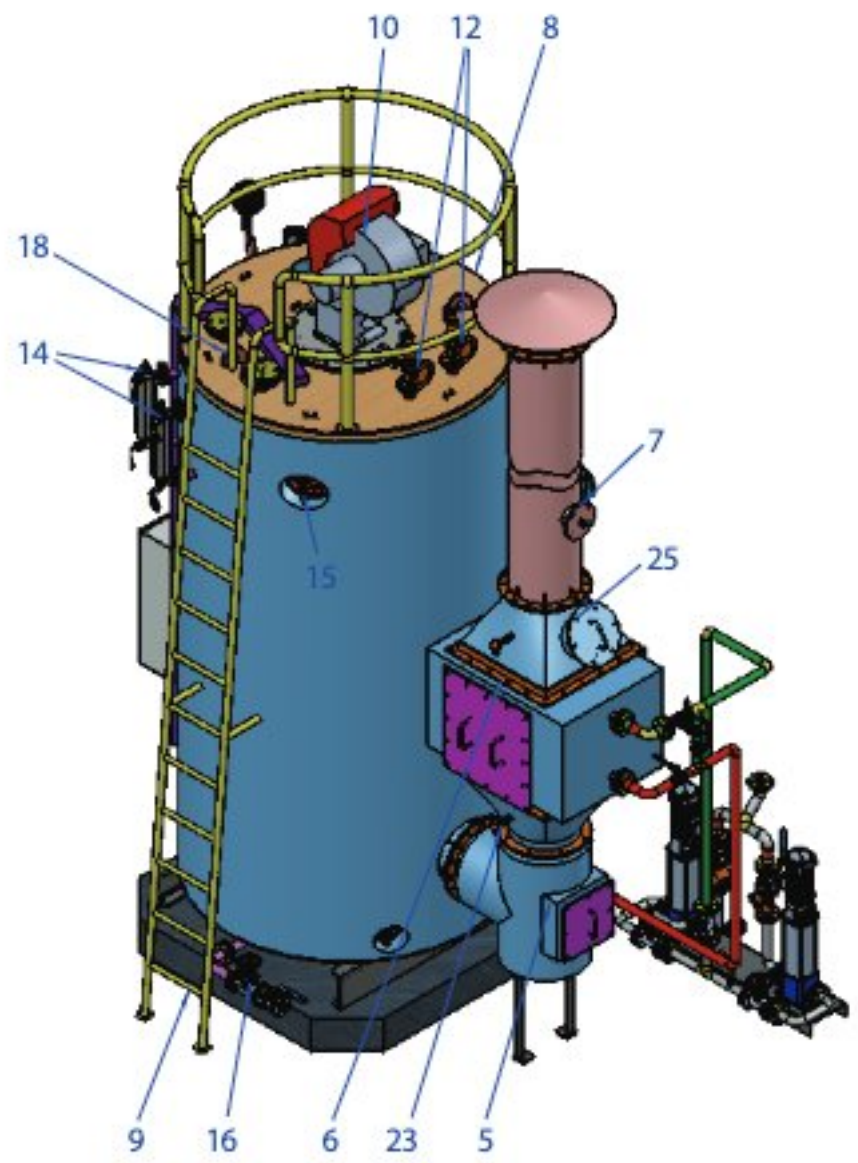
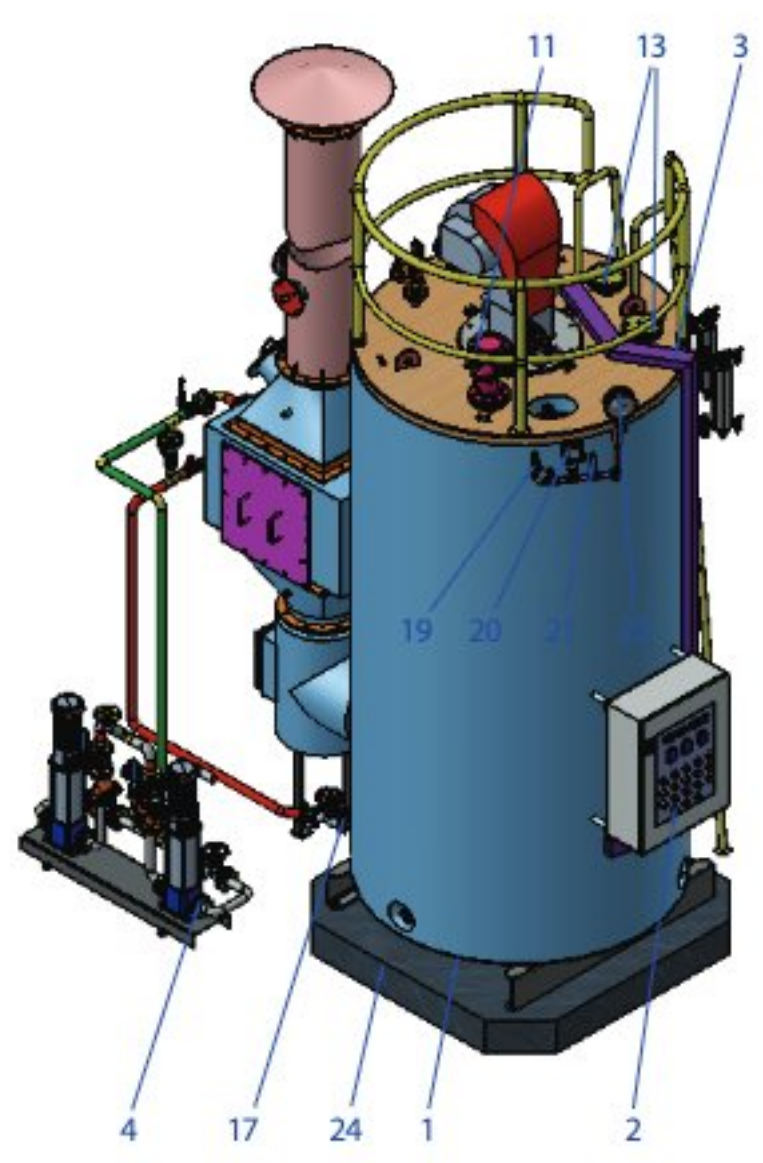
GÓC NHÌN BÊN TRÁI



GÓC NHÌN BÊN PHẢI



GÓC NHÌN TỪ TRÊN XUỐNG



CHÚ THÍCH:

- | | | | |
|-----------------|-------------------|-----------------------|-----------------------------|
| 1. Thân nồi hơi | 7. Ống khói | 13. Điện cực mực nước | 19. Van xả khí |
| 2. Tủ điện | 8. Sàn thao tác | 14. Bộ van kính thủy | 20. Rờ le áp suất |
| 3. Máng điện | 9. Thang leo | 15. Cửa kiểm tra | 21. Bộ chênh lệch áp |
| 4. Cụm bơm nước | 10. Đầu đốt | 16. Xả đáy | 22. Đồng hồ đo áp suất |
| 5. Nối ống khói | 11. Van hơi chính | 17. Nước cấp vào lò | 23. RTD |
| 6. Bộ hâm nước | 12. Van an toàn | 18. Bass cầu | 24. Chân đế |
| | | | 25. Lỗ kiểm tra bộ hâm nước |

TỔNG QUAN VỀ SẢN PHẨM

- Thiết kế hiệu quả.
- Tính linh hoạt - Có khả năng đốt khí tự nhiên, dầu nhiên liệu, khí sinh học và nhiều loại nhiên liệu khí khác.
- Được chế tạo và đóng dấu theo tiêu chuẩn ASME.
- Giá cả cạnh tranh, dễ bảo trì, thiết kế tối ưu hiệu quả.
- Thể tích buồng đốt lớn cho hiệu suất đốt cháy tối ưu.
- Tổn thất nhiệt thấp.
- Được bọc cách nhiệt tại nhà máy - Bông Rockwool dày 75-100mm.
- Được sản xuất tại nhà máy và bằng thép không gỉ.
- Dễ dàng bảo trì và vận hành.
- Nhiều lối thoát nước ven sông.
- Vận hành hoàn toàn tự động.
- Đã vận hành thử tại nhà máy trước khi lắp đặt.

Lò hơi ống nước thẳng đứng rất tiện lợi vì dễ lắp đặt ở những khu vực có không gian hạn chế. Tất cả các thiết bị đều được đóng gói sẵn tại nhà máy với tủ điện điều khiển, van an toàn, đầu đốt và hệ thống dẫn nhiên liệu. Việc lắp đặt rất đơn giản, chỉ cần kết nối các đường ống là có thể đưa vào vận hành. Hệ thống đầu đốt linh hoạt có sẵn để đốt khí tự nhiên, khí LPG, dầu DO hoặc kết hợp các loại nhiên liệu này.



LIÊN HỆ

Địa chỉ: 150C, đường Hồ Học Lãm, phường An Lạc, TP. Hồ Chí Minh, Việt Nam
Email: info@hongnhut.com
SĐT: +84 9 6154 6854
Website: www.hongnhut.com